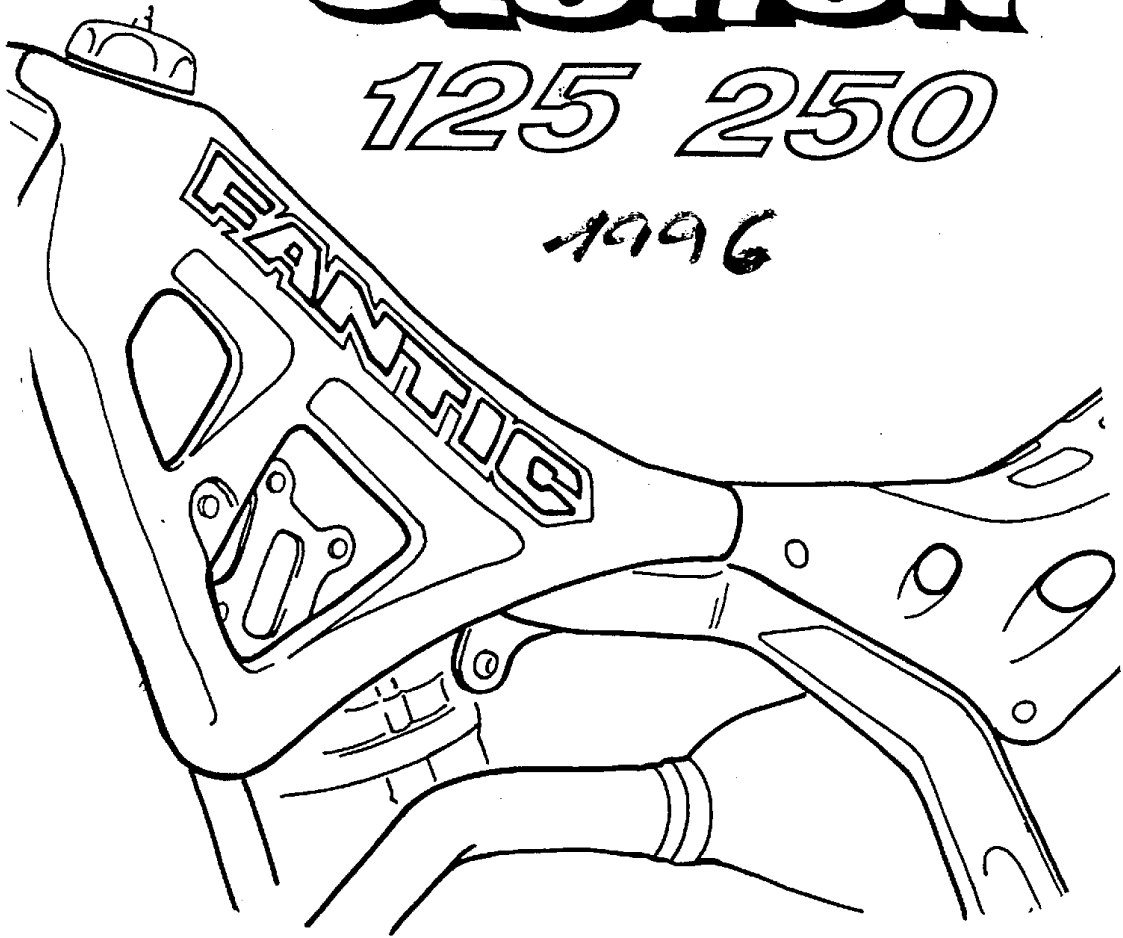


Section

125 250

1996

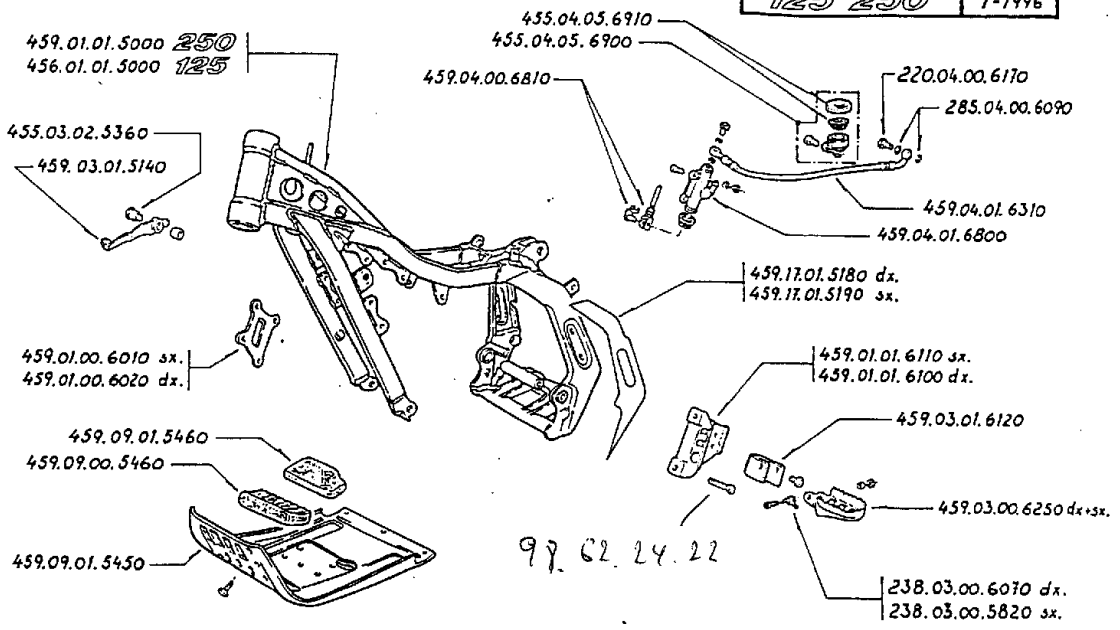


catalogo parti di ricambio

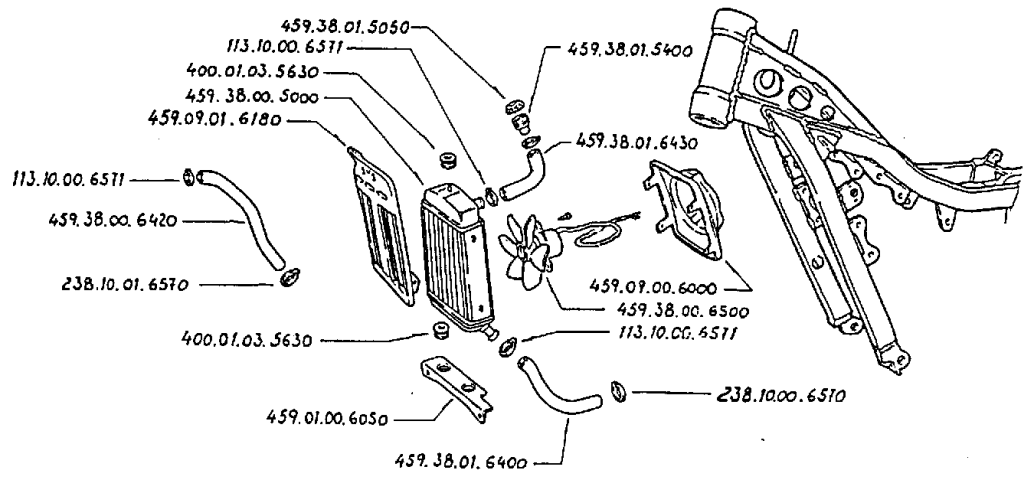
MERCHANT BROKER S.p.A.

22061 Barzago (LC) Italy - Via Parini 3 - Tel. 031/874252 (4 linee r.a.) - Telefax 031/874262

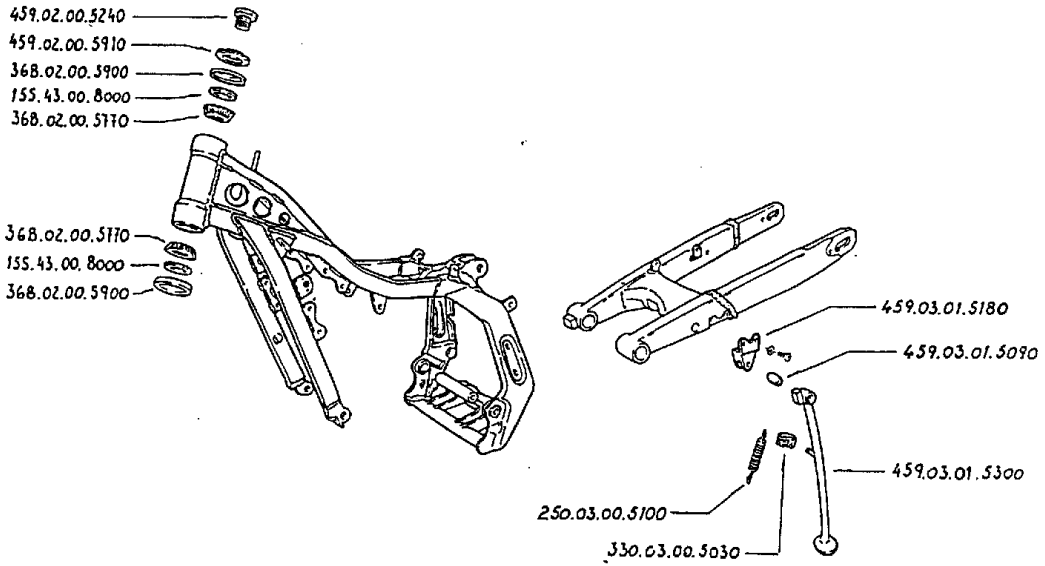
Section 125 250	TAV. 1 1-1996
----------------------------------	--------------------------------



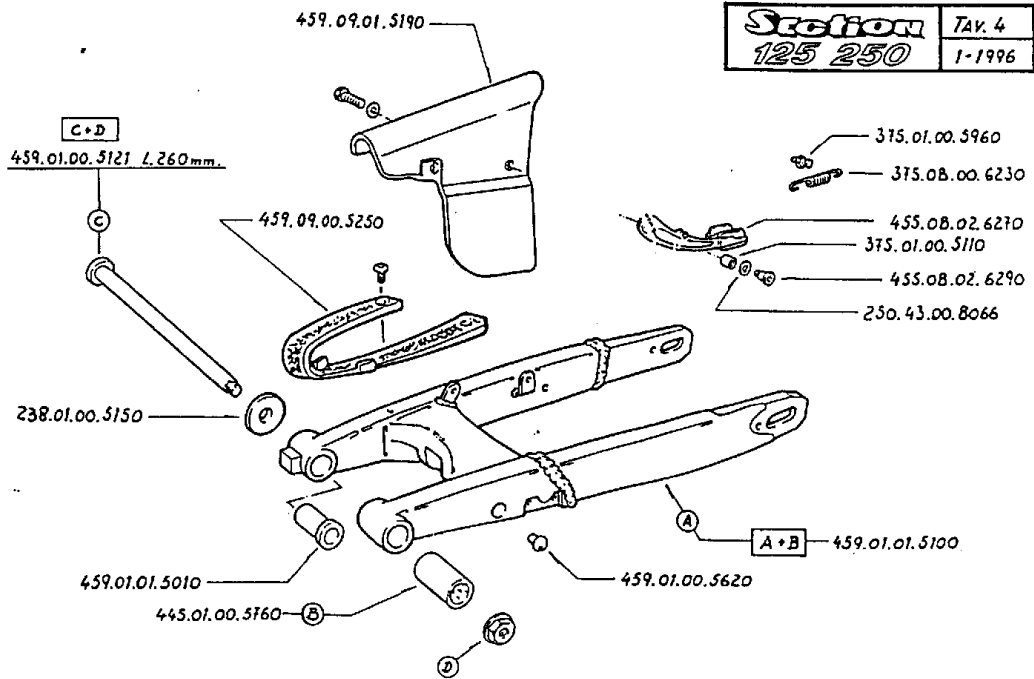
Section 125 250	TAV. 2 1-1996
----------------------------------	--------------------------------



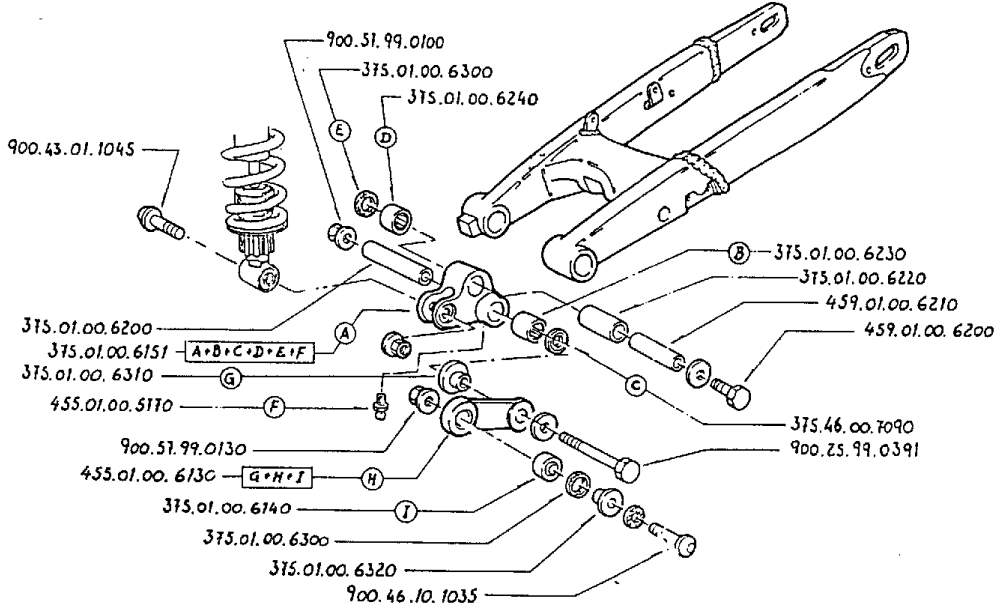
Station 125 250	TAV. 3 1-1996
---------------------------	-------------------------



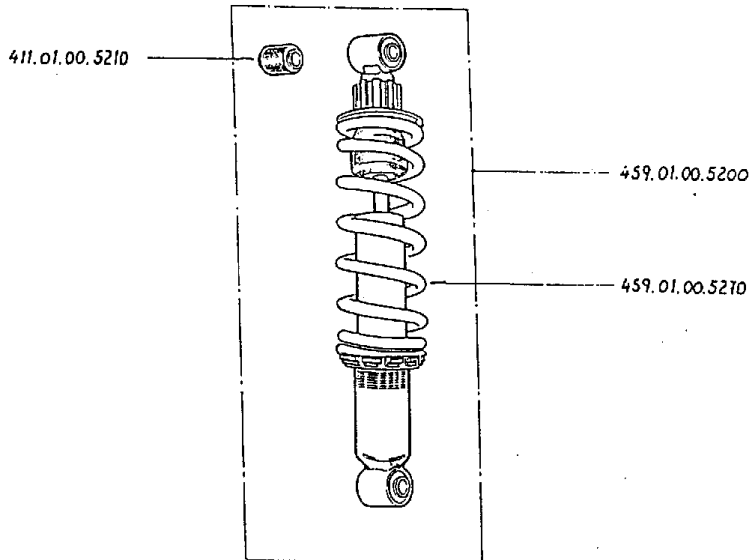
Station 125 250	TAV. 4 1-1996
---------------------------	-------------------------



Section 125 250	TAV. 5 1-1996
---------------------------	-------------------------

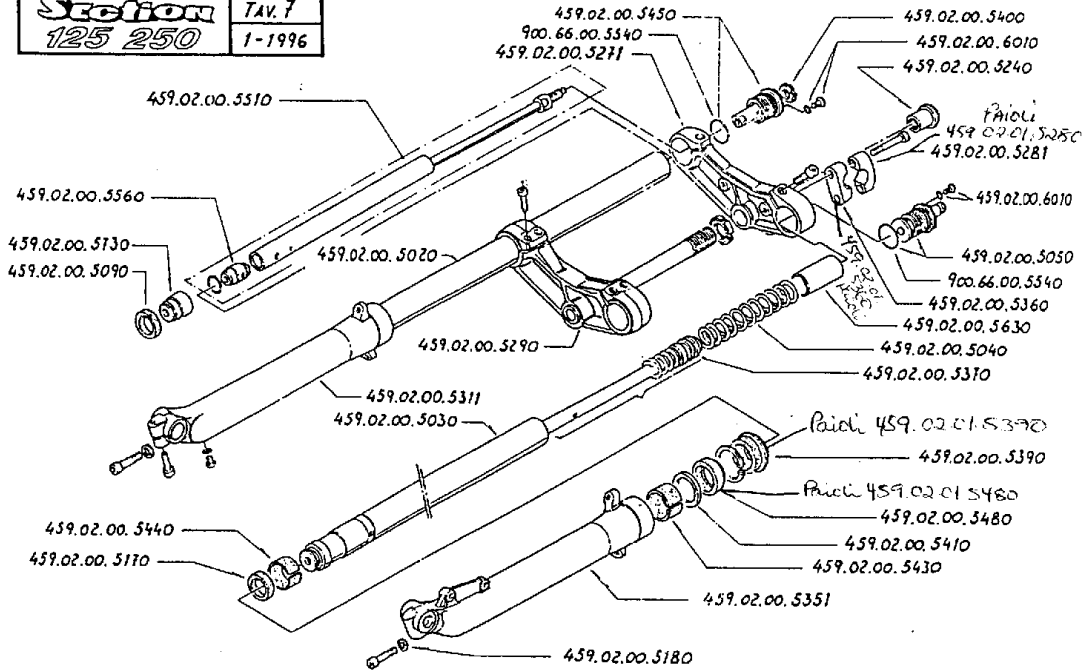


Section 125 250	TAV. 6 1-1996
---------------------------	-------------------------

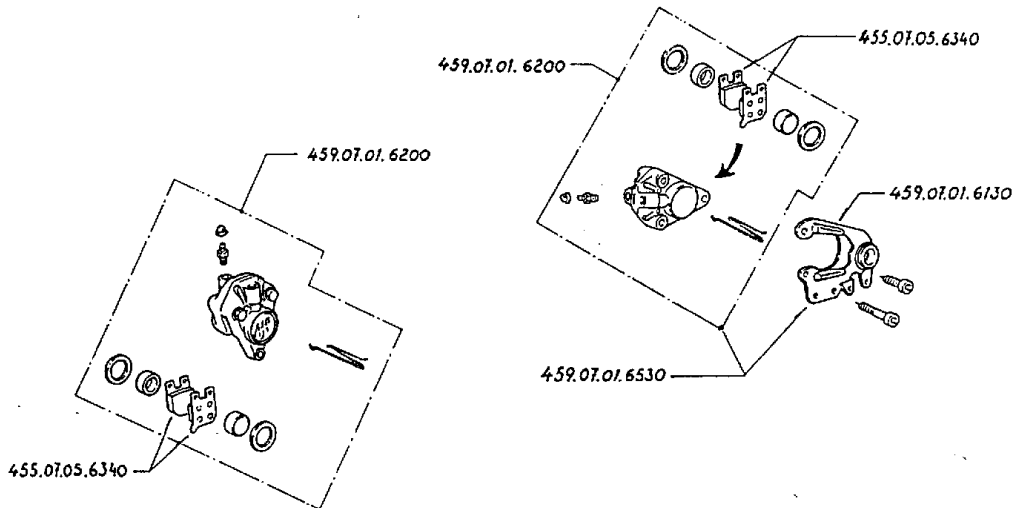


459.02.00.3001 Forcella ant. cpl. Fourche avant complète Fork complet
 459.02.00.5811 Gamba dx. cpl. Jambe droite complète Leg complète R/H
 459.02.00.5801 Gamba sx. cpl. Jambe gauche complète Leg complète L/H

Section 125 250	TAV. 7 1-1996
----------------------------------	--------------------------------

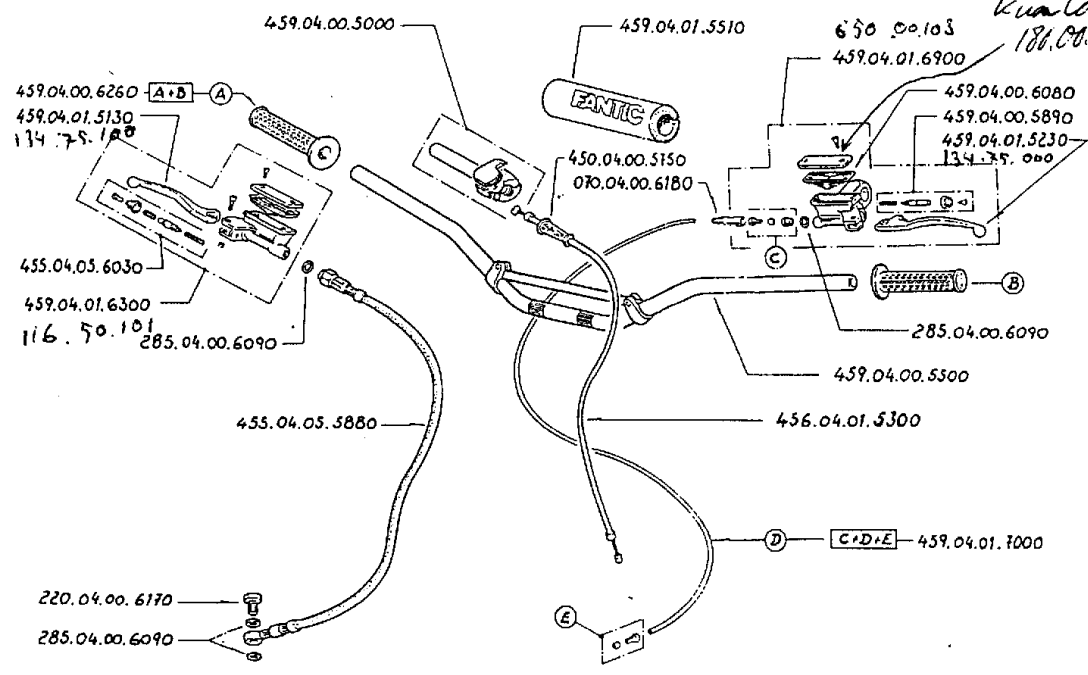


Section 125 250	TAV. 8 1-1996
----------------------------------	--------------------------------

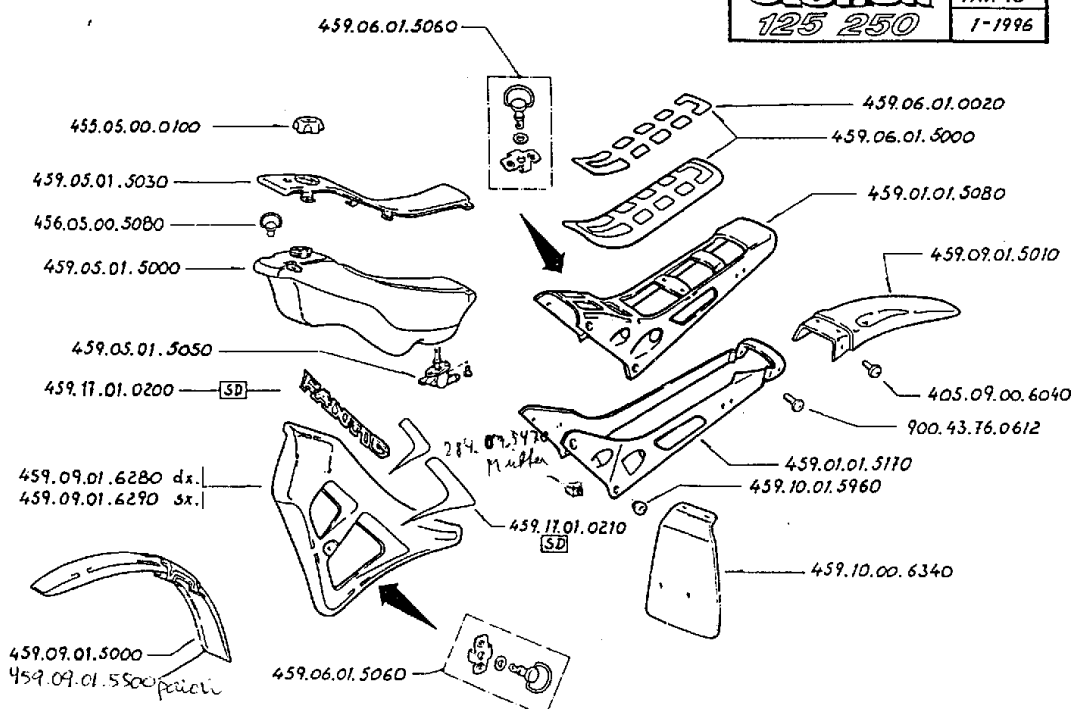


Section 125 250	TAV. 9 1-1996
---------------------------	-------------------------

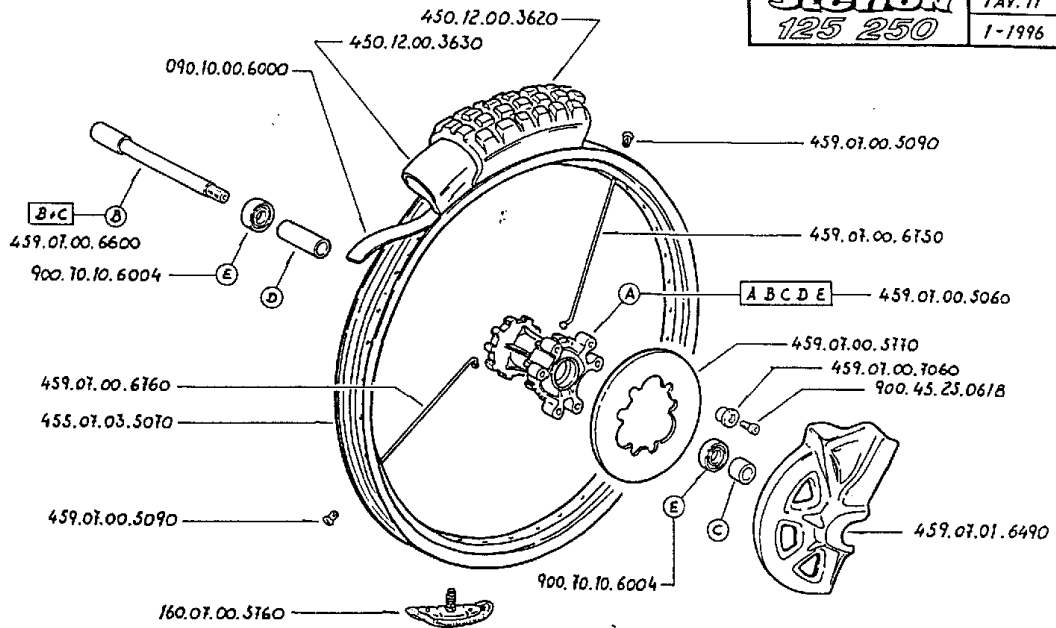
Kuan Lok
181.00.005



Section 125 250	TAV. 10 1-1996
---------------------------	--------------------------

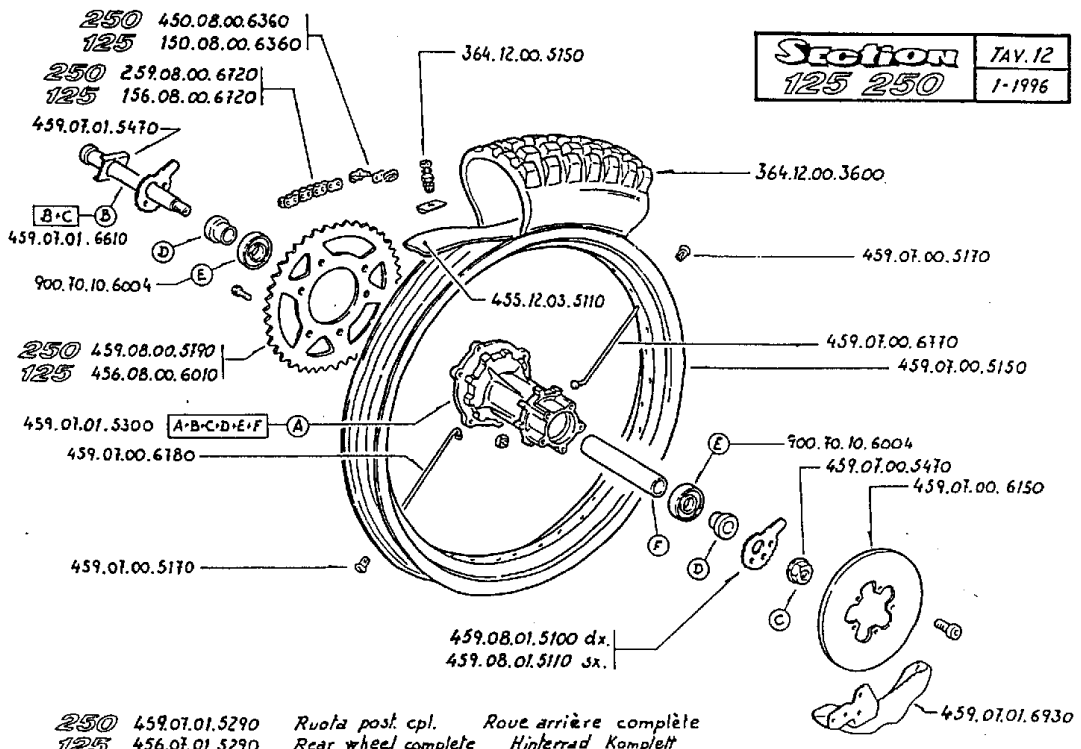


Section 125 250	TAV. 11 1-1996
---------------------------	--------------------------



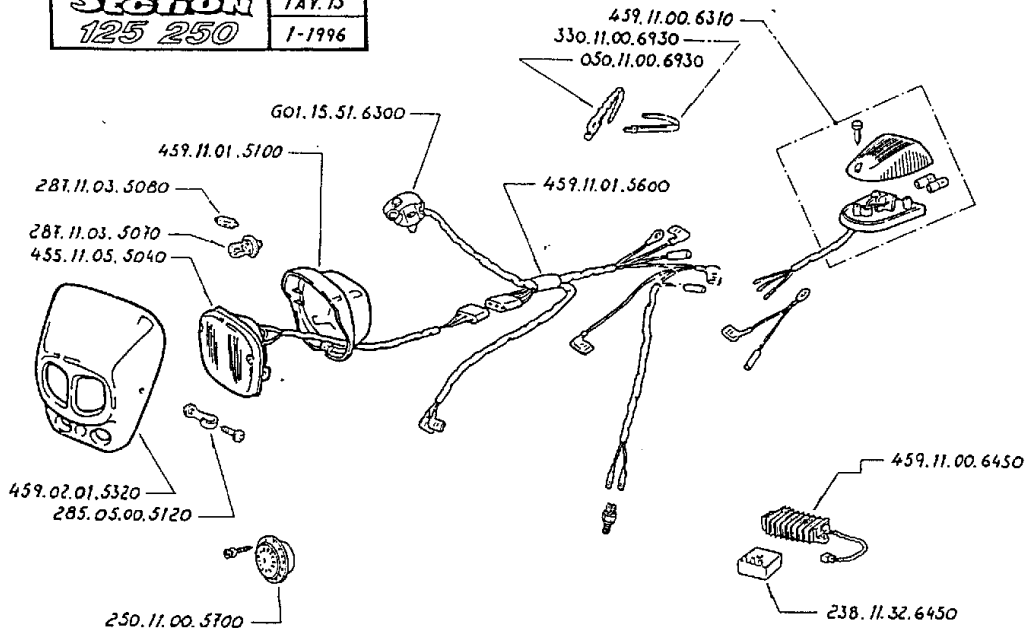
459.07.00.5000 *Ruota ant. completa* *Roue avant complète* *Front wheel complete* *Vorderrad. Komplett*

Section 125 250	TAV. 12 1-1996
---------------------------	--------------------------

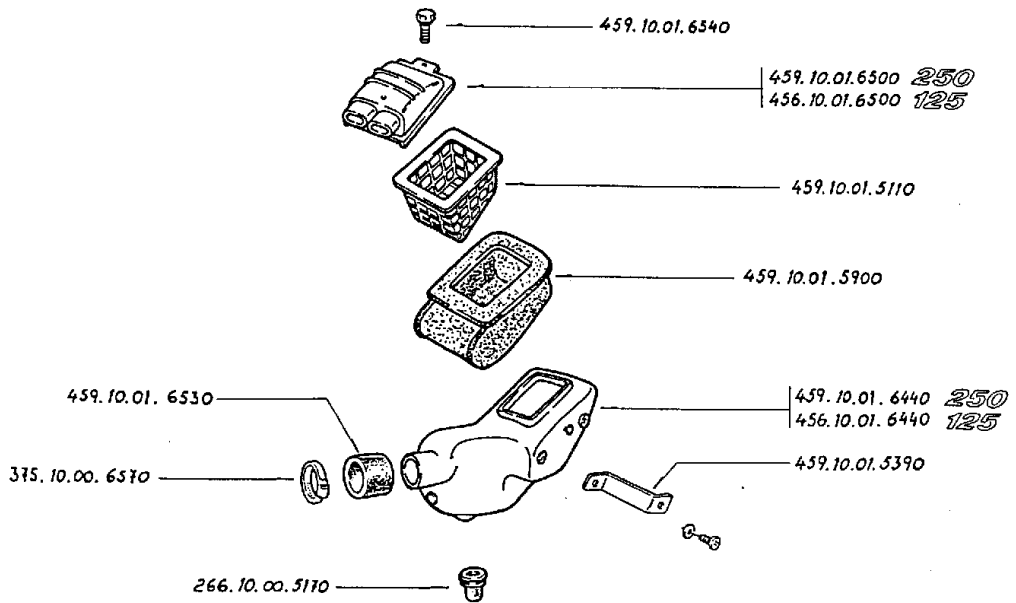


250 459.07.01.5290 *Ruota post. cpl.* *Roue arrière complète*
125 456.07.01.5290 *Rear wheel complete* *Hinterrad Komplett*

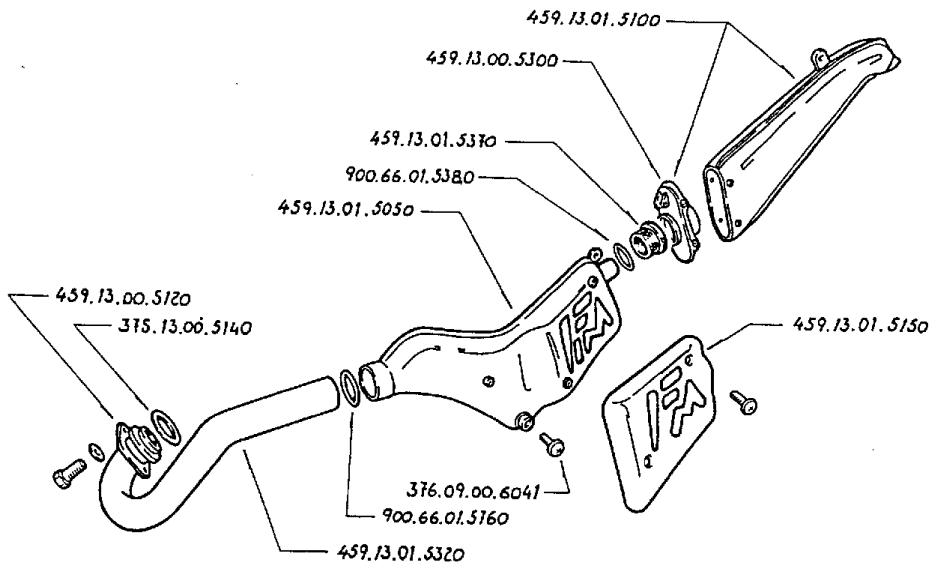
Section 125 250	TAY. 13 1-1996
---------------------------	--------------------------



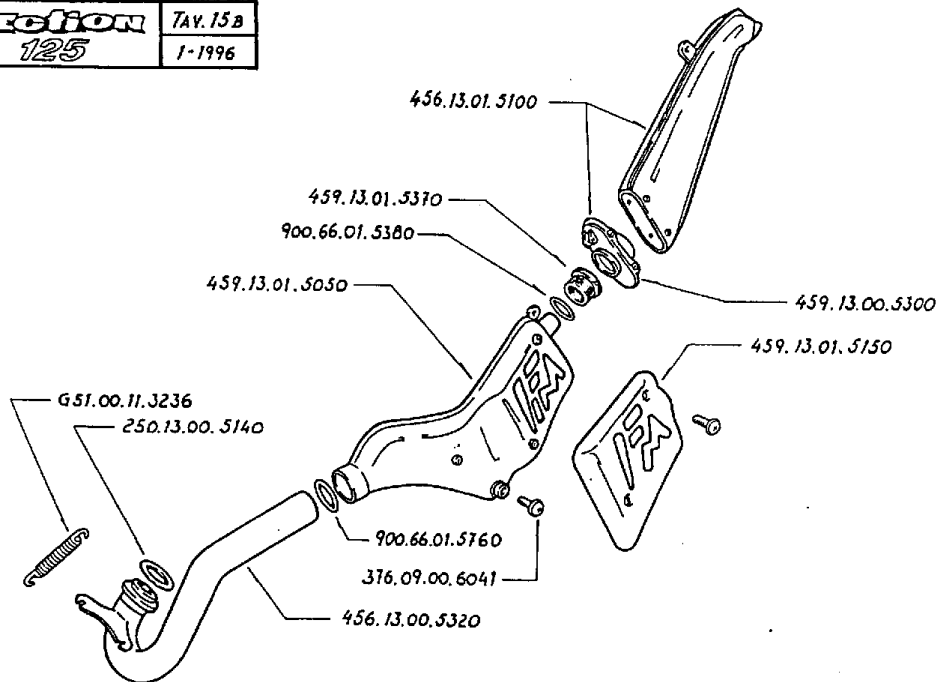
Section 125 250	TAY. 14 1-1996
---------------------------	--------------------------



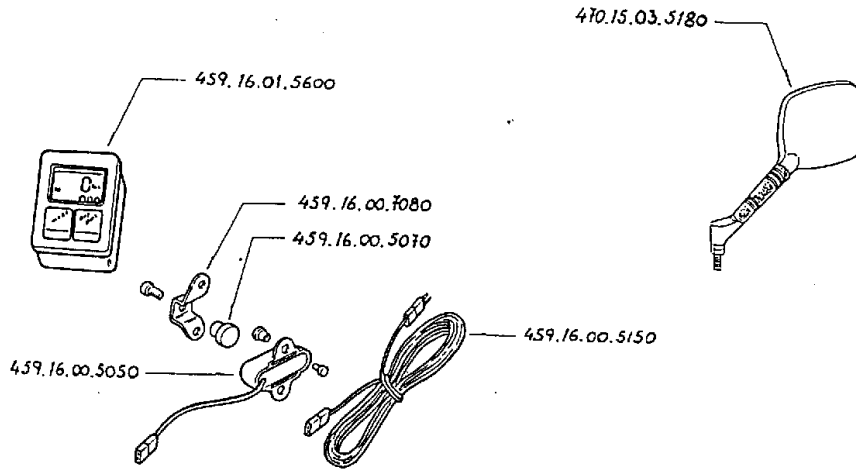
Section 250	TA. 15A 1-1996
-----------------------	--------------------------



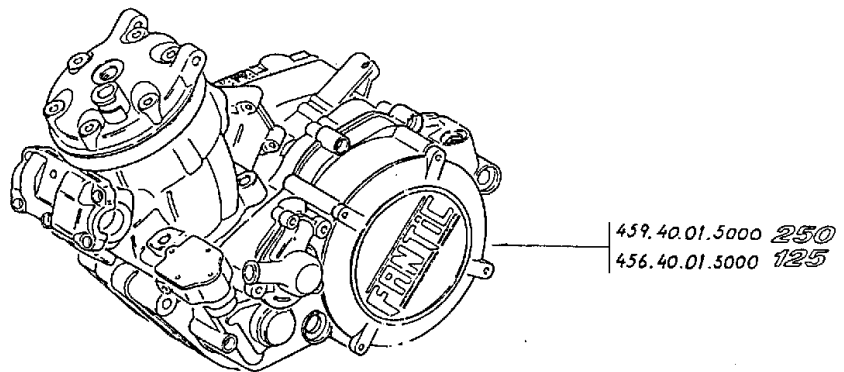
Section 125	TA. 15B 1-1996
-----------------------	--------------------------



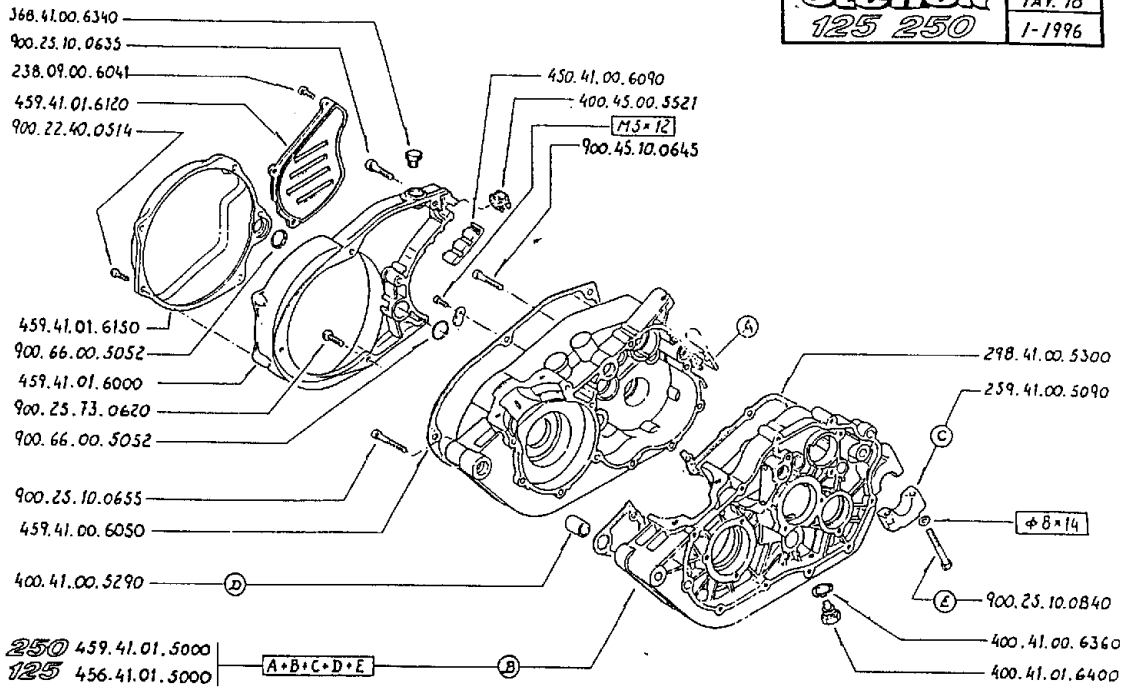
Station	TAV. 16
125 250	1-1996



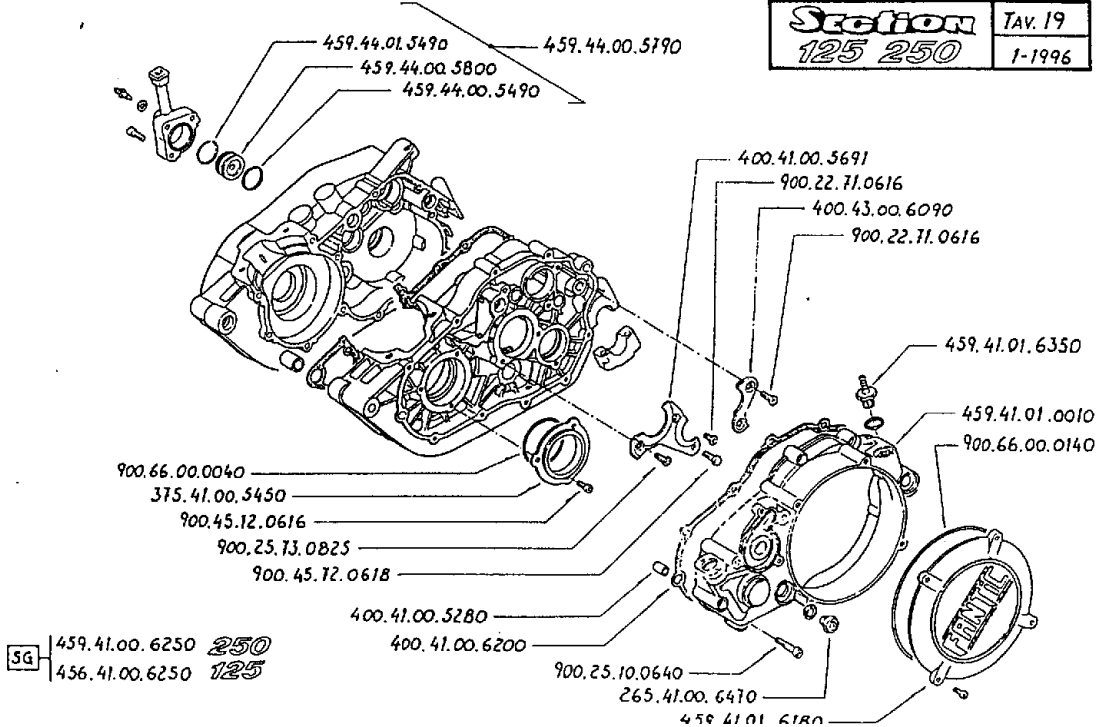
Station	TAV. 17
125 250	1-1996



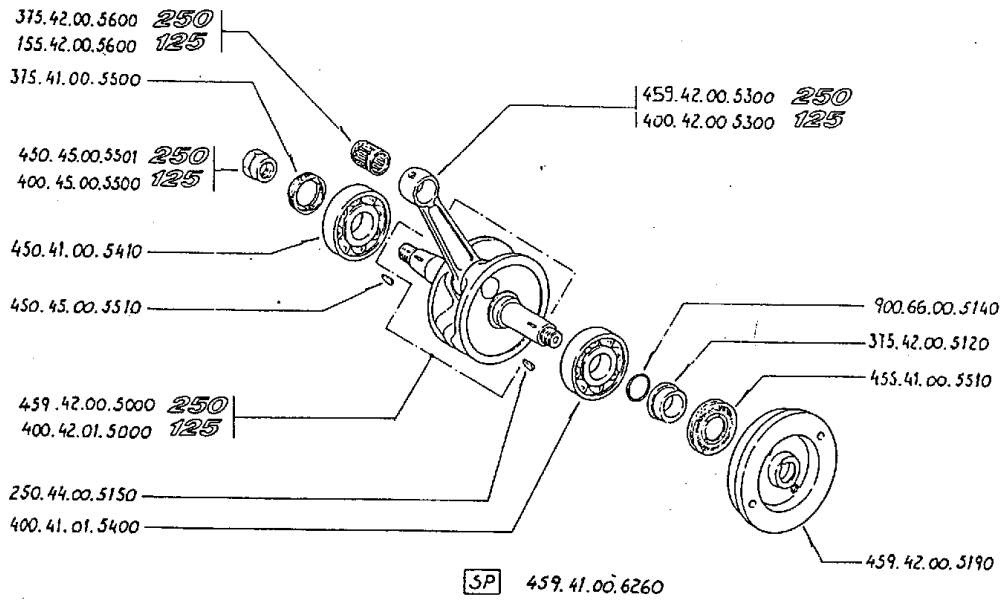
Station	TAV. 18
125 250	1-1996



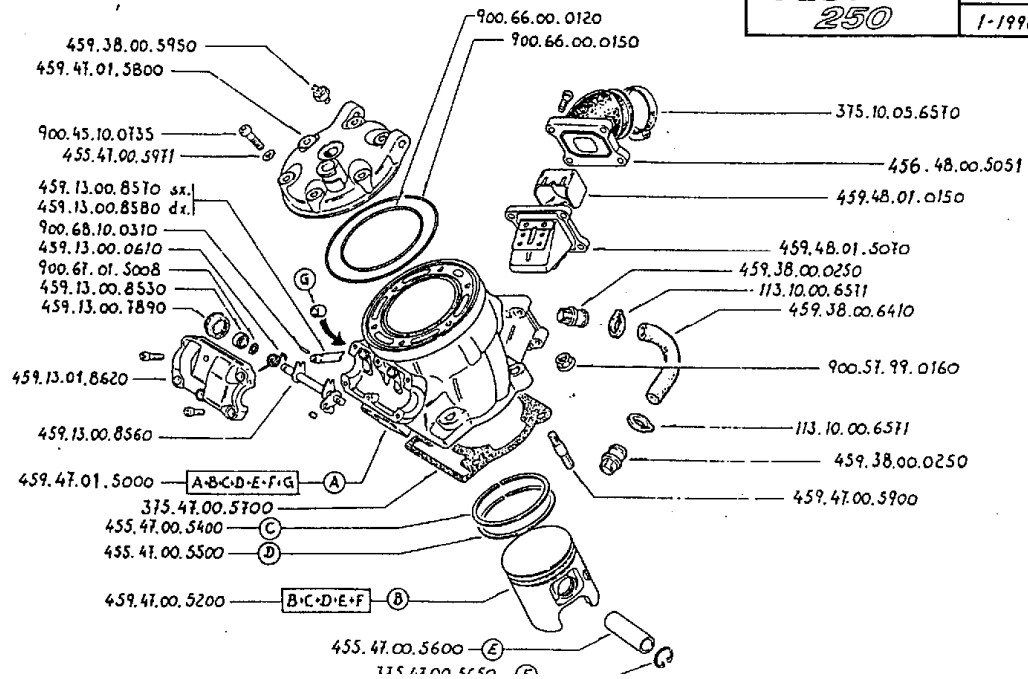
Station	TAV. 19
125 250	1-1996



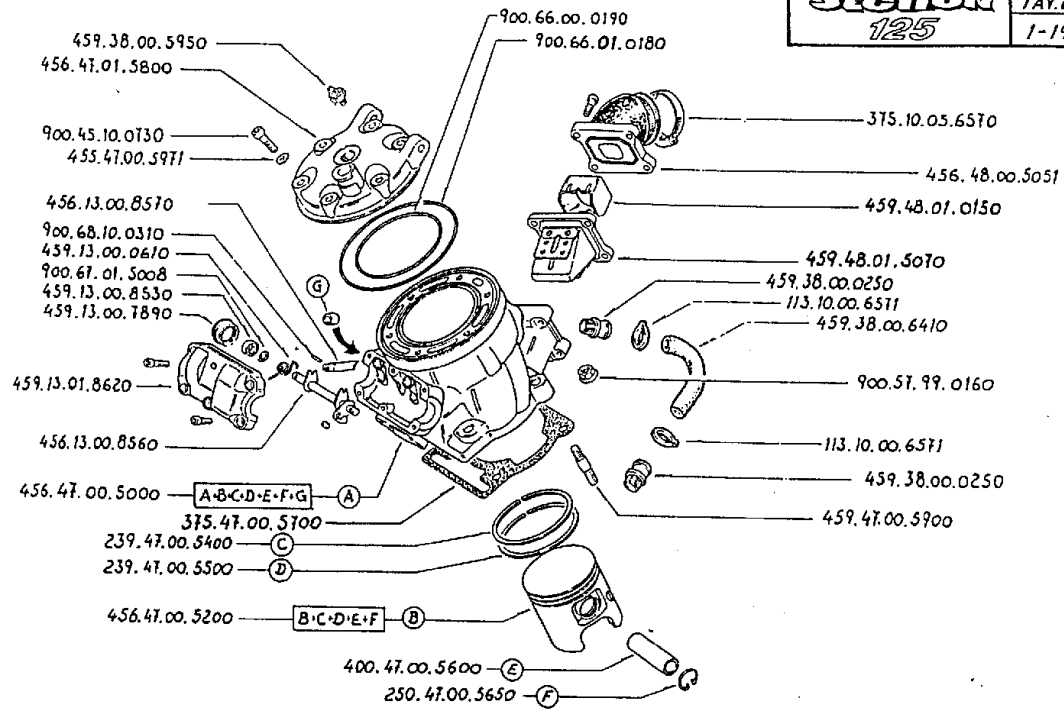
Section	TAV.20
125 250	1-1996



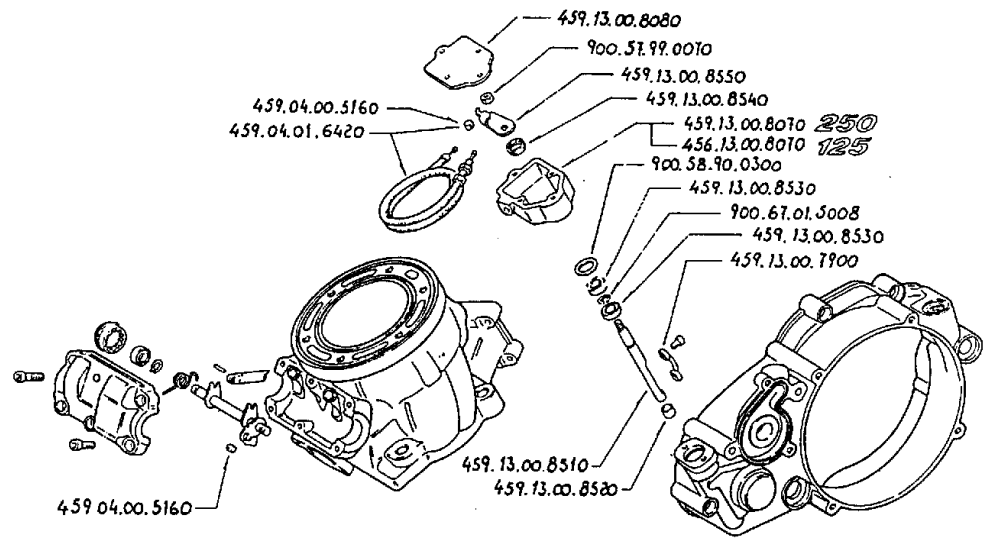
Section	TAV.21A
250	1-1996



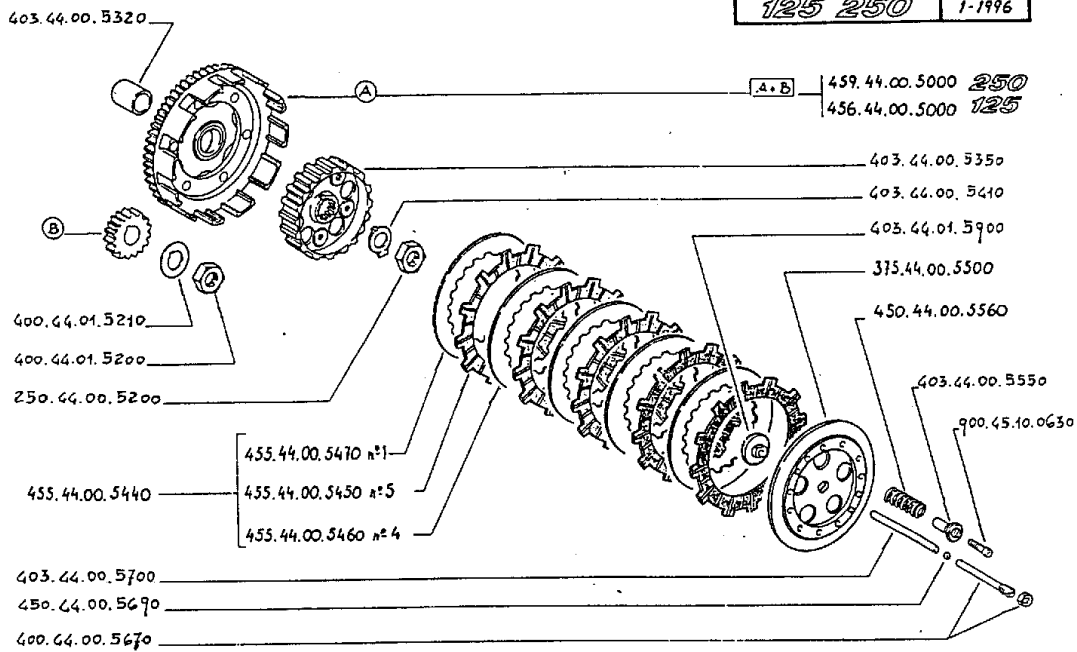
Section	TAY.21B
125	1-1996



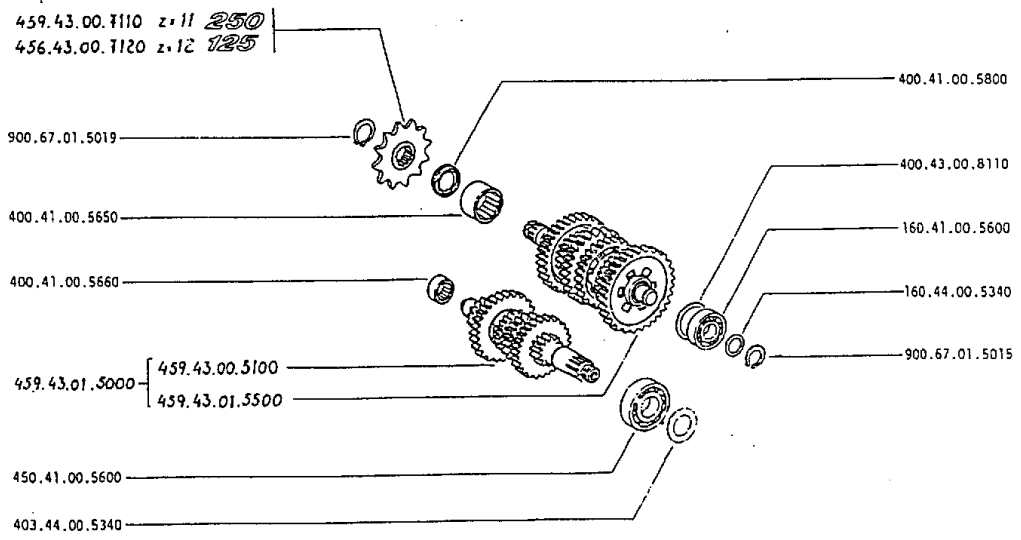
Section	TAY.22
125 250	1-1996

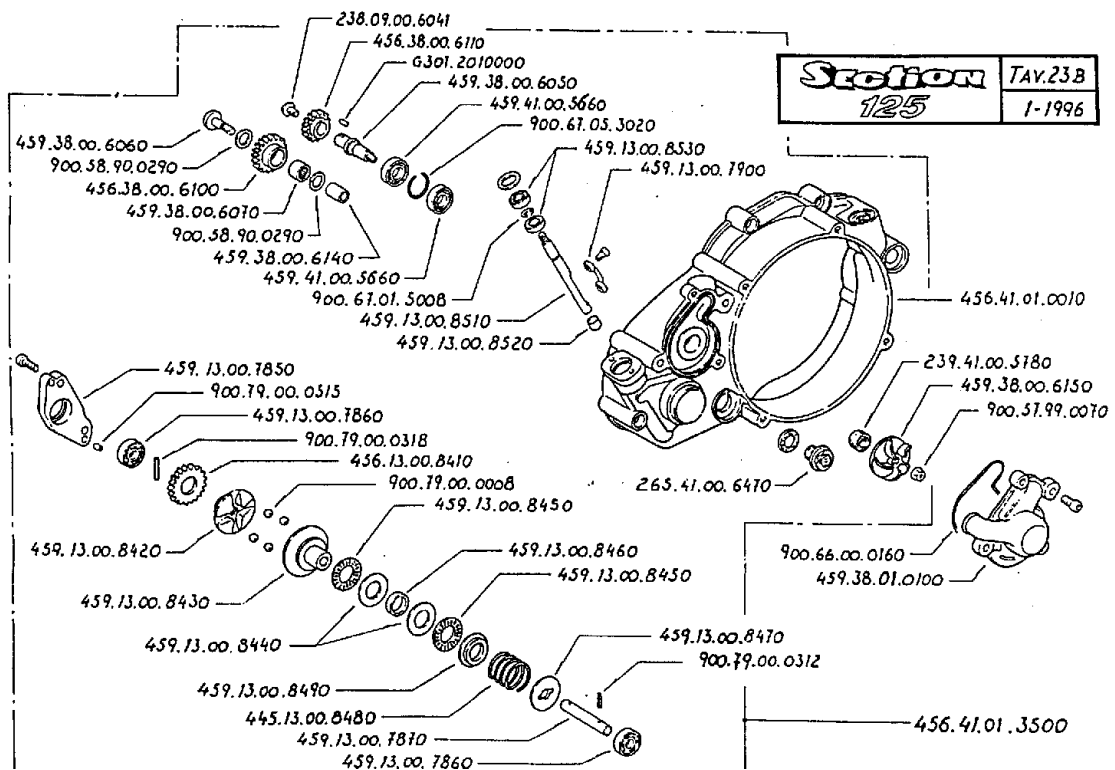
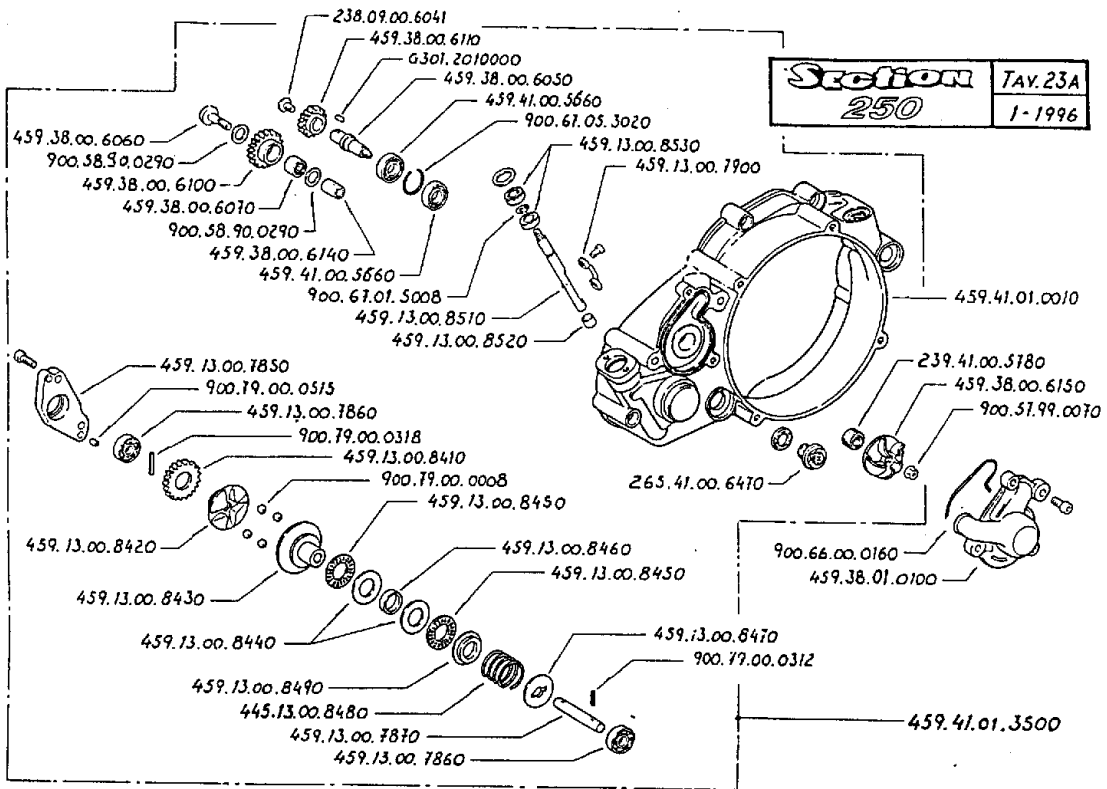


Section	TAV. 24
125 250	1-1996

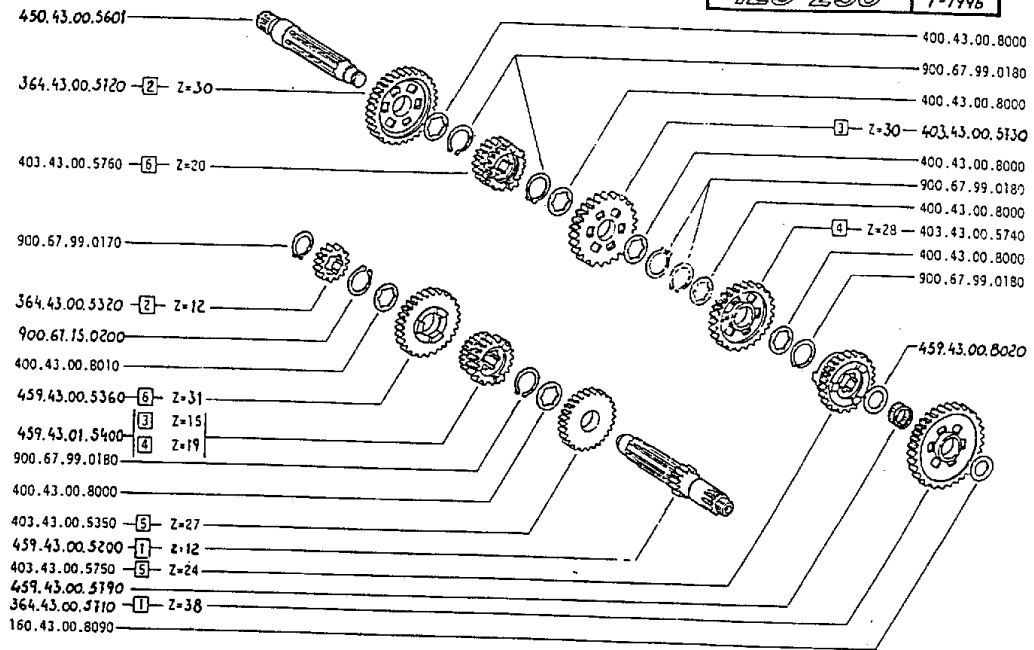


Section	TAV. 25
125 250	1-1996

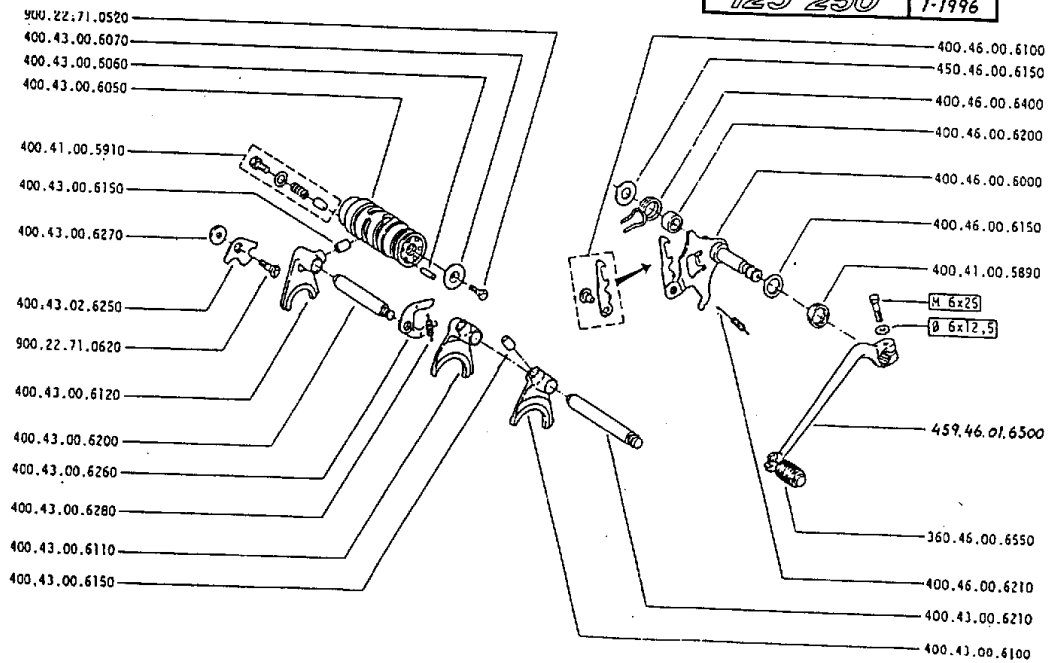




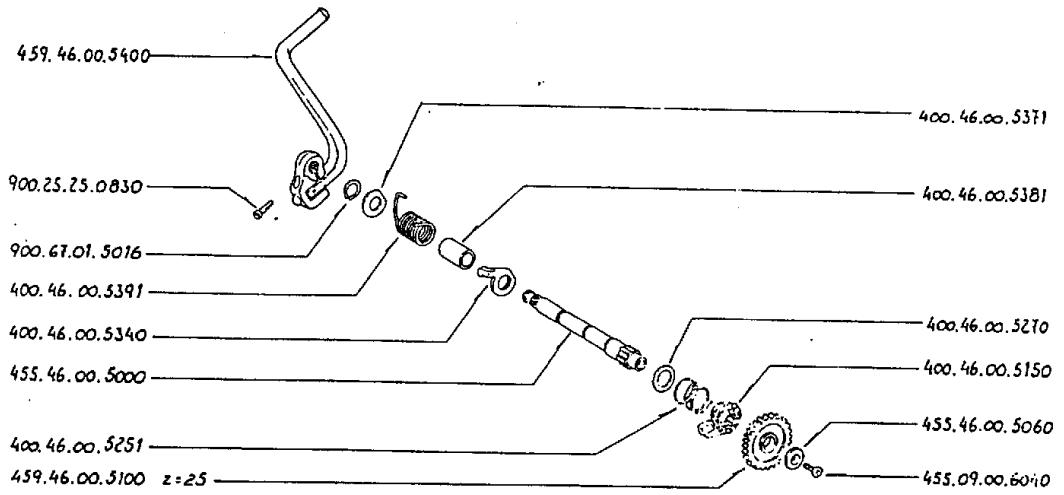
Section	TAV.26
125 250	1-1996



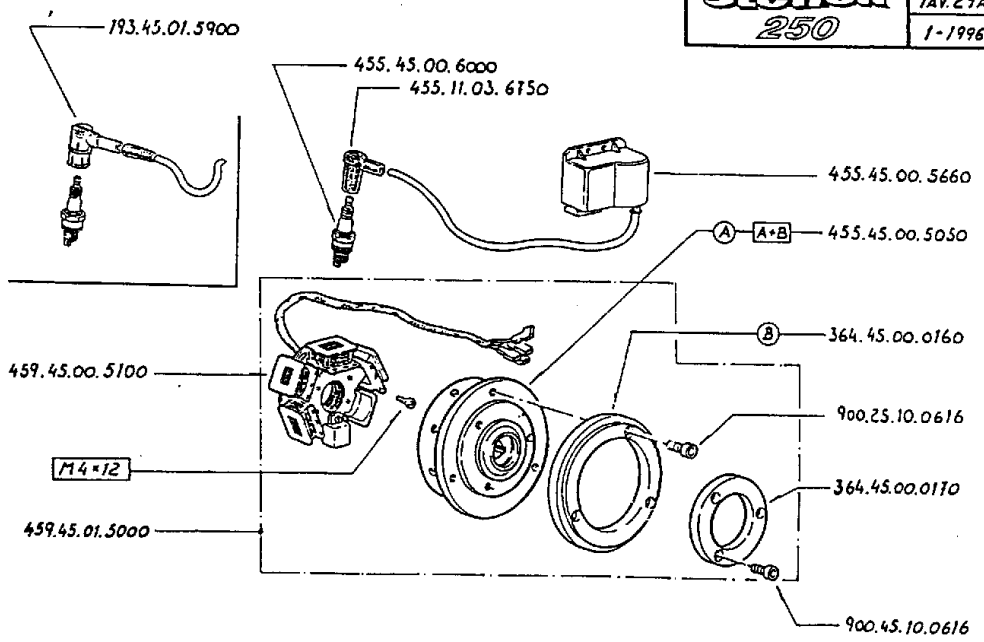
Section	TAV.27
125 250	1-1996

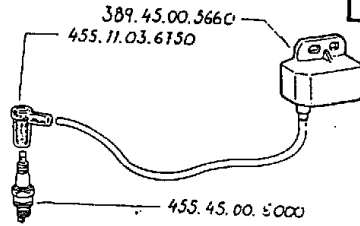
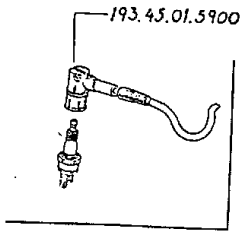


Section	TAV. 28
125 250	1-1996

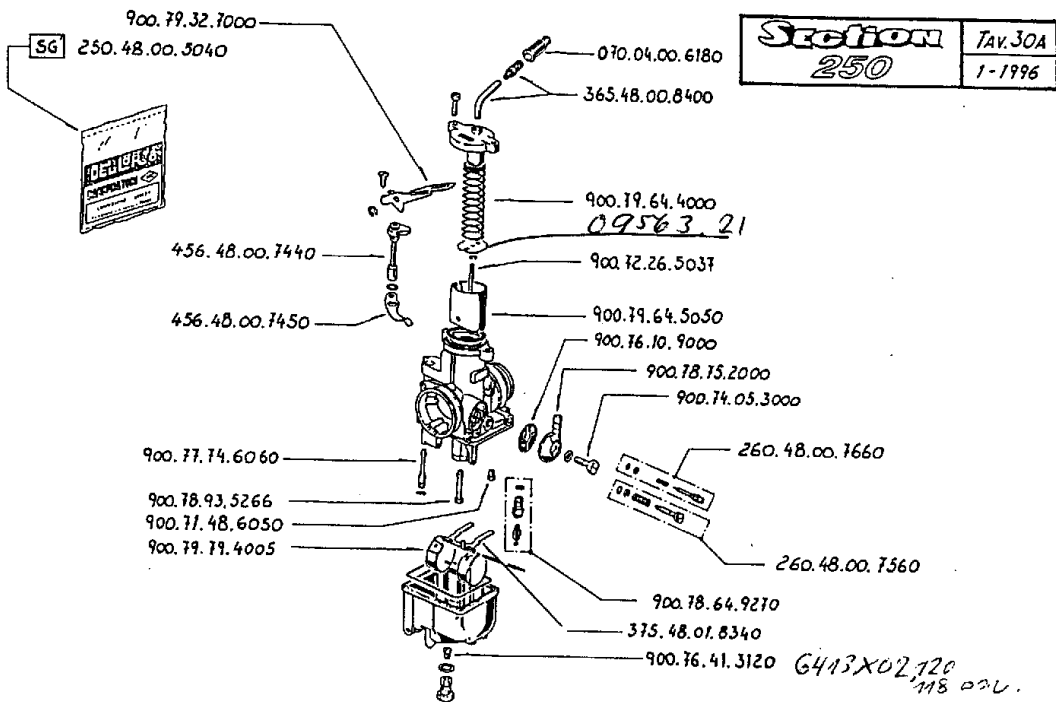
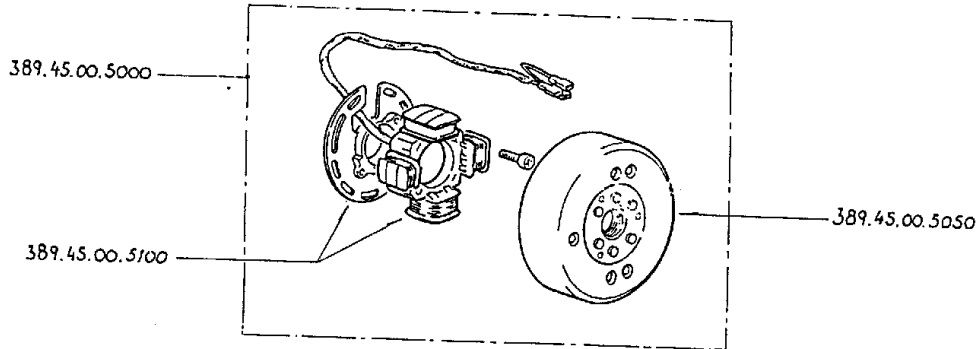


Section	TAV. 29A
250	1-1996

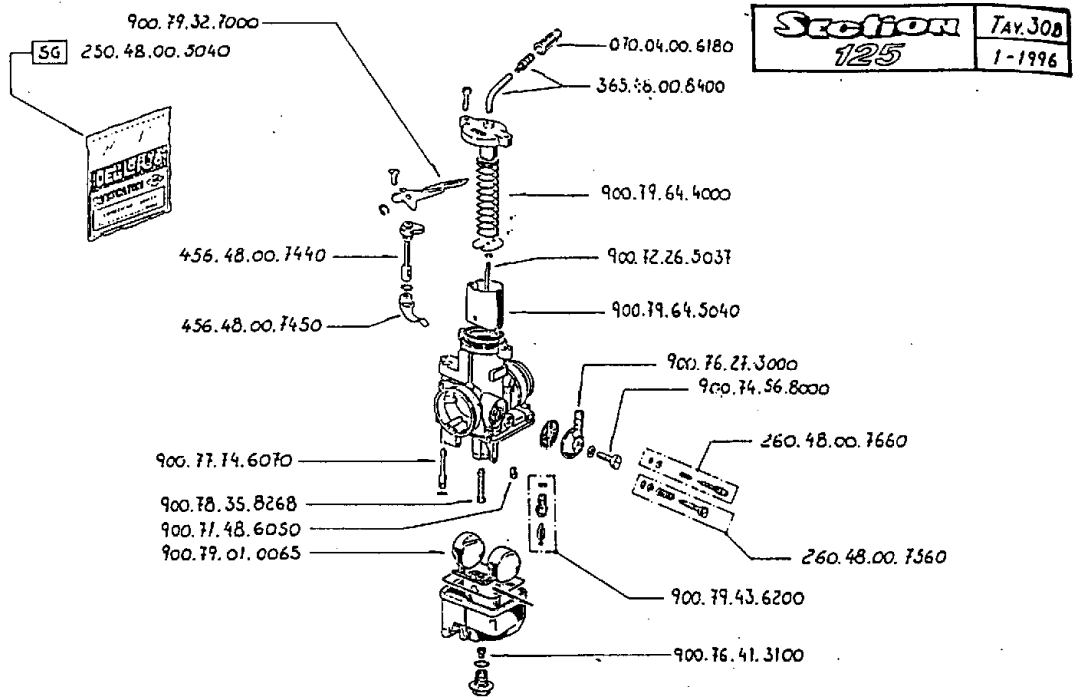




Station 125	TAV.29B 1-1996
-----------------------	--------------------------



Station 250	TAV.30A 1-1996
-----------------------	--------------------------



456.48.00.5000 Carburatore completo Carburateur complet Carburator complet Vergaser Komplet