

CATALOGO PARTI DI RICAMBIO  
(TELAIO)



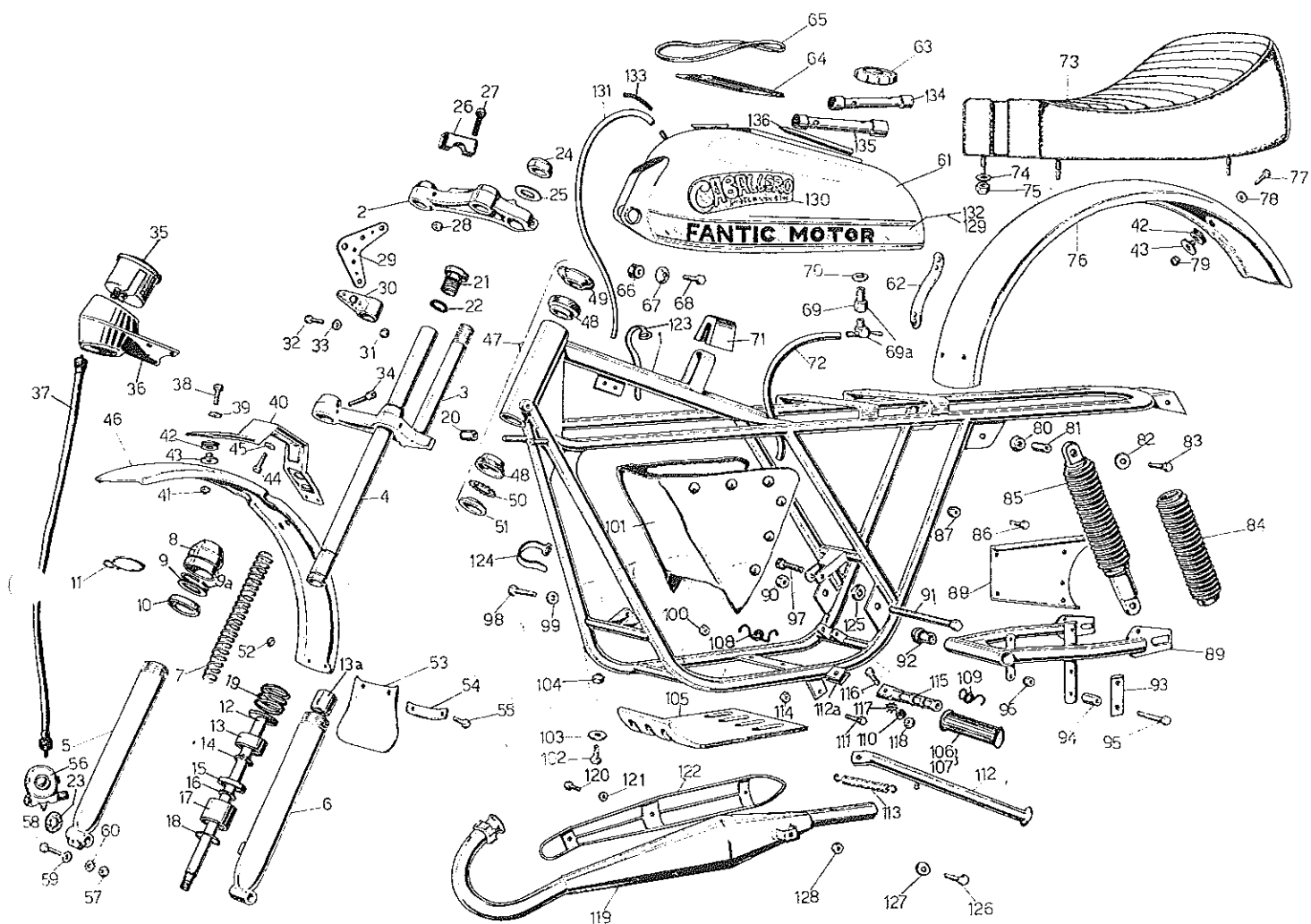
***TX-9.0 Caballero***  
***Super Special 4 m***

***TX-9.5 Caballero***  
***Competition 6 m***



FABBRICA VEICOLI RICREATIVI  
RECREATIONAL VEHICLES

Sede: Via Statale - 22061 BARZAGO (Como) Italy - Telefoni (031) 860.281/282/283

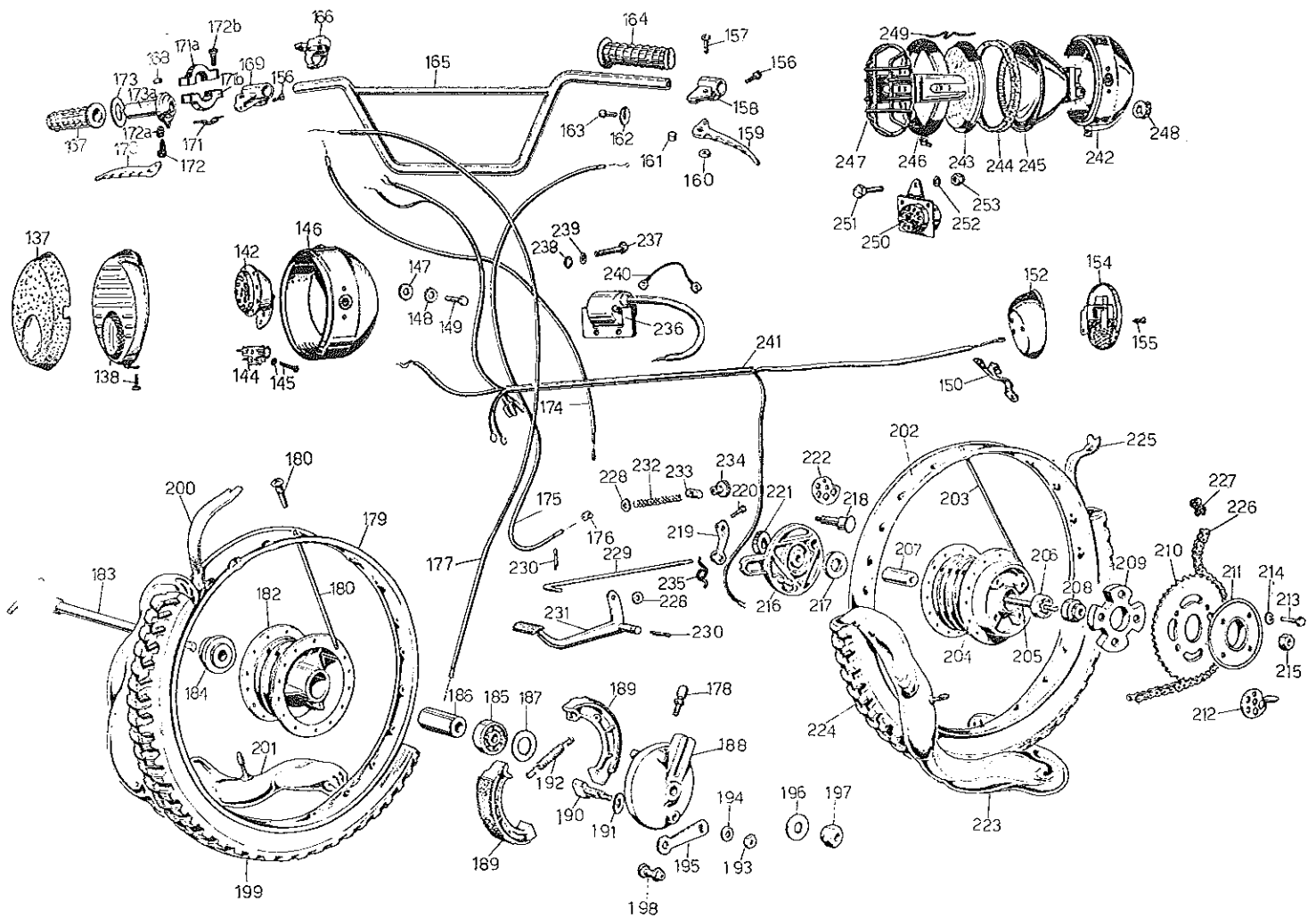


N. Fig.	N. Part	Descrizione	Q.tà	N. Fig.	N. Part	Descrizione	Q.tà
—	095.01.5000	Telaio completo 6m	1	17	091.02.5561	Cilindretto scarico olio	2
1	090.01.5000	Telaio completo 4m	1	18	091.02.5471	Anello elastico	2
—	091.02.5001	Forcella anteriore completa	1	19	091.02.5581	Molla interna	2
—	091.02.5811	Gamba forcella completa destra	1	20	090.10.5800	Gommino paracolpi su telaio	2
—	091.02.5801	Gamba forcella completa sinistra	1	21	091.02.5451	Tappo forcella in alluminio	2
2	090.02.5270	Piastra superiore	1	22	091.02.5461	Rondella per tappo	2
3	090.02.5290	Piastra inferiore con cannotto	1	23	102.10.5640	Anello per rinvio contachilometri	1
4	091.02.5021	Asta forcella	2	24	090.02.5240	Dado cieco	1
5	091.02.5311	Fodero destro	1	25	090.02.5250	Rondella	1
6	091.02.5351	Fodero sinistro	1	26	090.02.5280	Morsetto manubrio	2
7	091.02.5041	Molla forcella	2	27	TE 6 x 55	Viti per morsetto	4
8	090.02.5390	Gomma paraolio	2	28	D 6 - AB	Dado autobloccante	4
9	091.02.5421	Anello tenuta raschia olio	2	29	091.02.5321	Portafanale completo di fascetta	2
9a	091.02.5411	Anellino elastico	2	30	091.02.5540	Fascette per portafanale	4
10	091.02.5481	Gaco a labbro	2	31	D 6 - AB	Dado autobloccante	4
11	091.02.5331	Passacavo	2	32	TE 6 x 16	Vite fascetta	4
12	091.02.5371	Asta ancoraggio molla	2	33	RP 6	Rondella piana	4
13	091.02.5551	Pistoncino	2	34	TCEI 8 x 40	Vite piastra forcella	4
13a	091.02.5431	Bussole	4	—	090.10.6600	Contachilometri completo	1
14	091.02.5611	Seeger	2	35	090.10.5600	Contachilometri	1
15	091.02.5571	Anello appoggio molla	2	36	090.10.5980	Supporto contachilometri	1
16	091.02.5591	Rondella	2	37	090.10.5620	Trasmissione completa	1

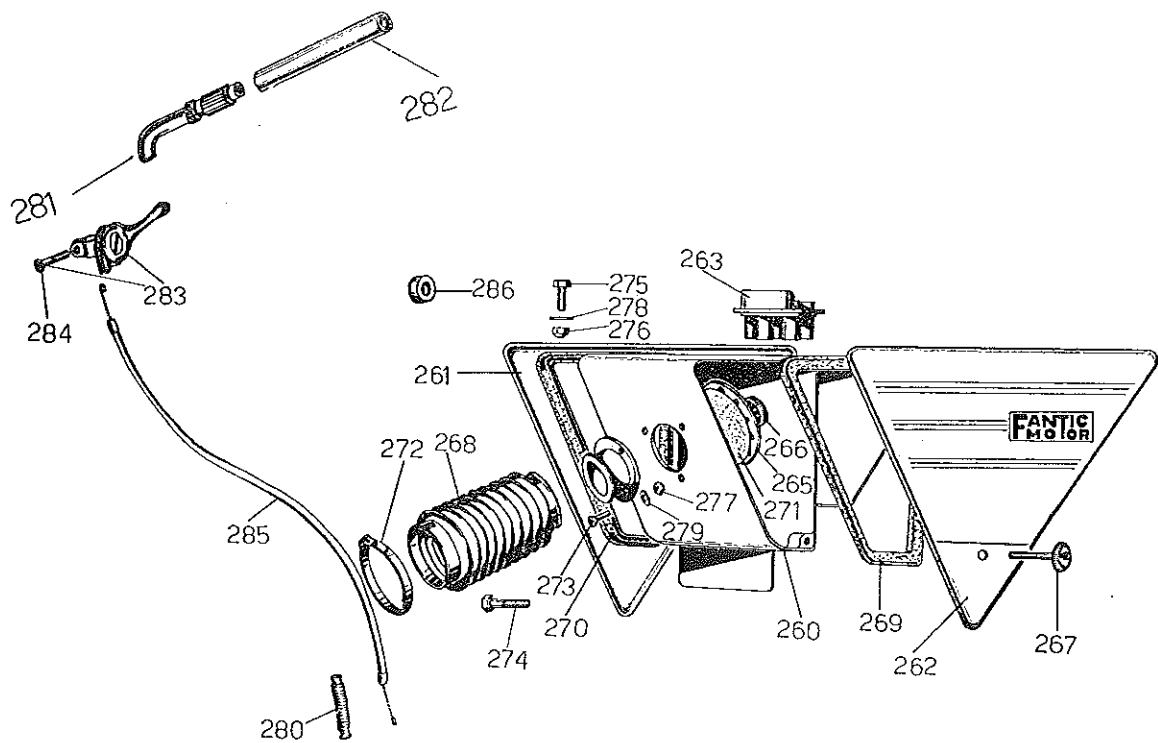
N. Fig.	N. Part.	Descrizione	Q.tà	N. Fig.	N. Part.	Descrizione	Q.tà
175	091.04.5430	Trasmissione frizione completa	1	214	R G 7	Rondella grower	4
176	060.04.5440	Barilotto	1	215	D 7	Dado	4
177	090.04.5430	Trasmissione freno	1	—	090.07.5800	Disco portaceppi post. completo	1
—	090.07.5000	Ruota anteriore completa	1	216	090.07.5810	Disco portaceppi nudo	1
178	020.07.6120	Tendifilo	2	217	091.07.5270	Feltro	1
179	091.07.5070	Cerchio (2,50 x 19")	1	218	090.07.5830	Camme	1
180	090.07.5080	Raggi e nipples (2,5 x 182)	28	219	090.07.5820	Levetta freno doppio	1
—	090.07.5060	Mozzo anteriore completo	1	220	TE 6 x 20	Vite leva freno	1
182	090.07.5040	Mozzo anteriore nudo	1	221	090.07.5140	Distanziale destro	2
183	090.07.5020	Perno ruota	1	222	030.08.5100	Tendicatena destro	1
184	090.07.5030	Distanziale destro	1	223	090.12.6710	Camera d'aria 9 A 17	1
185	030.07.5230	Cuscinetto	2	224	090.12.6700	Copertura posteriore 3.00 x 17 MT 74	1
186	090.07.5250	Distanziale interno	1	225	090.10.6010	Flap posteriore	1
187	030.07.5240	Parapolvere	2	226	090.08.6721	Catena a 110 maglie c/giunto	1
—	090.07.5900	Disco portaceppi ant. compl.	1	227	090.08.6360	Giunto catena	1
188	090.07.5810	Disco portaceppi anteriore nudo	1	228	RP 6	Rondella freno	2
189	090.07.5920	Ceppi	4	229	091.04.5700	Asta freno	1
190	090.07.5940	Camme	1	230	C 1,8	Coppiglia	2
191	RP 8/17	Rondella	2	231	091.03.5140	Pedale freno 4 m	1
192	090.07.5930	Molla ceppi	4	231a	095.03.5140	Pedale freno 6 m	1
193	D 8	Dado	1	232	060.07.6260	Molla per asta	1
194	RP 8	Rondella	2	233	095.07.5960	Barilotto	1
195	090.07.5950	Levetta freno	1	234	090.04.5710	Dado regolafreno	1
196	030.07.5220	Rondella	2	235	090.07.5970	Molla ritorno leva freno	1
197	030.07.5210	Dado	1	236	V 20 - 7	Bobina CEV o Ducati A.T.	1
198	020.07.6100	Morsetto serrafilo	1	237	TE 6 x 25	Viti bobina	2
199	090.12.6720	Copertura ant 2,50 x 19 MT 74	1	238	D 6 AB	Dadi autobloccanti	2
200	090.10.6000	Flap anteriore	1	239	RP 6	Rondelle	2
201	090.12.6730	Camera d'aria 7A19	1	240	091.11.5220	Filo di massa	1
—	090.07.5290	Ruota posteriore completa	1	—	095.11.6000	Proiettore 105 GS GROSS	1
202	090.07.5150	Cerchio posteriore (3.00 x 17")	1	242	103.11.5100	Calotta posteriore	1
203	090.07.5160	Raggi e nipple 3 x 158	28	243	100.11.5020	Vetro	1
—	090.07.5300	Mozzo posteriore completo	1	244	100.11.5260	Guarnizione vetro	1
204	090.07.5310	Mozzo posteriore nudo	1	245	100.11.5030	Parabola	1
205	090.07.5120	Perno ruota	1	246	103.11.5050	Ghiera con vite	1
206	090.07.5350	Cuscinetti	2	247	095.11.6160	Griglia parasassi	1
207	090.07.5260	Distanziale interno	1	248	060.11.5160	Gommino passacavo	1
208	090.07.5130	Distanziale sinistro	1	249	060.11.5060	Mollette tenuta parabola	4
209	090.07.5330	Gomma parastrappi	1	250	070.11.5700	Claxon	4
210	090.08.5310	Corona Z - 37	1	251	TE 6 x 16	Vite claxon	1
211	090.07.5340	Anello ferma corona	1	252	RP 6	Rondella piana	1
212	030.08.5110	Tendicatena sinistro	1	253	D 6 - AB	Dado autocloccante	1
213	TE 7 x 40	Viti corona	4				

N. B.: 1) Per corone maggiorate o minorate differenza di L. 25 per dente  
2) Per i pezzi verniciati indicare chiaramente il colore

N. Fig.	N. Part.	Descrizione	Q.tà	N. Fig.	N. Part.	Descrizione	Q.tà
38	TE 6 x 16	Vite parafango	4	89	091.01.5103	Forcellone con bussole	1
39	RP 6	Rondella piana	4	90	010.02.5130	Dado	1
40	091.02.5120	Supporto parafango	1	91	091.01.5120	Perno forcellone	1
41	D 6 - AB	Dado autobloccante	4	92	090.01.5110	Bussole	2
42	091.10.5930	Silentblock	4	93	090.09.5260	Astina guidacatena	1
43	091.10.5960	Dischetti per silentblock	7	94	090.09.5250	Bussola	1
44	TE 8 x 14	Viti per supporto	4	95	TE 6 x 45	Vite guidacatena	1
45	RP 8	Rondella piana	4	96	D 6 AB	Dado autobloccante	1
46	090.09.5000	Parafango anteriore	1	97	TE 8 x 65	Vite motore posteriore	2
47	090.02.5200	Serie sterzo completa	1	98	TE 8 x 70	Vite motore posteriore	1
48	090.02.5230	Calotte	2	99	RP 8	Rondella piana	3
49	090.02.5220	Cono superiore	1	100	D 8 AB	Dado autobloccante	3
50	090.02.5210	Gabbiette a sfere	2	101	091.10.5810	Rivestimento	1
51	090.02.5210	Cono inferiore	1	102	TE 6 x 14	Vite piastra paramotore	4
52	D 6 AB	Dado autobloccante	2	103	RP 6	Rondella piana	4
53	090.10.5760	Gomma paraspruzzi	1	104	D 6 AB	Dado autobloccante	4
54	090.10.5750	Piastrina attacco paraspruzzi	1	105	091.10.5700	Piastra paramotore	1
55	TE 6 x 14	Viti	2	106	090.10.6040	Gomma pedana destra	1
56	090.10.5610	Rinvio contachilometri	1	107	090.10.5920	Gomma pedana sinistra	1
57	D 8	Dado	1	108	090.10.5820	Molla destra	1
58	TE 8 x 35	Ranella piana	2	109	090.10.5830	Molla sinistra	1
59	RP 8	Vite	1	110	090.03.6010	Bussole per pedane	2
60	RD 8	Rondella dentata	1	111	TE 10 x 25	Vite cavalletto	1
61	091.05.5000	Serbatoio completo di decalc.	1	112	091.03.5300	Cavalletto	1
62	090.05.5150	Elastico tenuta serbatoio	1	112a	091.01.0850	Piastrina fissaggio cavalletto da saldare sul telaio	1
63	090.05.5140	Tappo serbatoio	1	113	030.03.5100	Molla cavalletto	1
64	090.05.5130	Coperchio scatola attrezzi	2	114	D 10	Dado	1
65	090.05.5180	Elastico fiss. scatola attrezzi	2	115	090.03.6030	Pedane	2
66	090.05.5020	Silentblock attacco serbatoio	2	116	TE 8 x 45	Vite	2
67	020.05.5080	Scodellini	2	117	RD 8	Rondella	2
68	TE 8 x 25	Viti	2	118	D 8 AB	Dado autobloccante	2
69a	020.05.5050	Rubinetto benzina completo di prolunga	1	119	090.13.5101	Silenziatore 4m	1
69	020.05.5070	Prolunga per rubinetto	1	119a	095.13.5100	Silenziatore 6m	2
70	020.05.5060	Rondella in fibra	1	120	TC 6 x 10	Vite mascherina	2
71	090.10.6030	Tampone appoggio serbatoio	1	121	D 6	Rondella	2
72	060.05.5100	Tubetto benzina	1	122	090.13.5110	Mascherina	1
73	090.06.5001	Sella	1	123	050.10.5010	Fascetta serrafili (lunga)	
74	RP 8	Rondella piana	4	124	030.10.5010	Fascetta serrafili (corta)	
75	D 8 AB	Dado autobloccante	4	125	090.01.5010	Bussole motore per P4SP	
76	091.09.5010	Parafango posteriore	1	126	TE 8 x 6	Vite silenziatore	1
77	TE 6 x 16	Vite	3	127	RP 8	Rondella	1
78	RP 6	Rondella piana	3	128	D 8 AB	Dado autobloccante	1
79	D 6 AB	Dado autobloccante	3	129	090.10.5091	Decalc. « FANTIC MOTOR »	1
80	090.01.5210	Silentblock ammortizzatori	8	130	090.10.6150	Decalc. CABALLERO 4m	2
81	090.01.5220	Bussole	4	130	095.10.6180	Decalc. CABALLERO 6m	
82	RP 10	Rondelle	7	131	090.05.5200	Tubetto sfiato benzina	1
83	TE 10 x 35	Viti	4	132	090.10.5081	Decalc. FANTIC MOTOR S	1
84	090.01.5230	Rivestimento in gomma	2	133	090.05.5120	Molla per tubetto sfiato	1
85	090.01.5200	Ammortizzatore completo	2	134	030.06.5130	Chiave da 10	1
86	TE 6 x 14	Vite carte	4	135	030.06.5210	Chiave da 21	1
87	D 6 AB	Dado autobloccante	4	136	030.06.5500	Astina per chiave	1
88	090.09.5190	Carter	1				

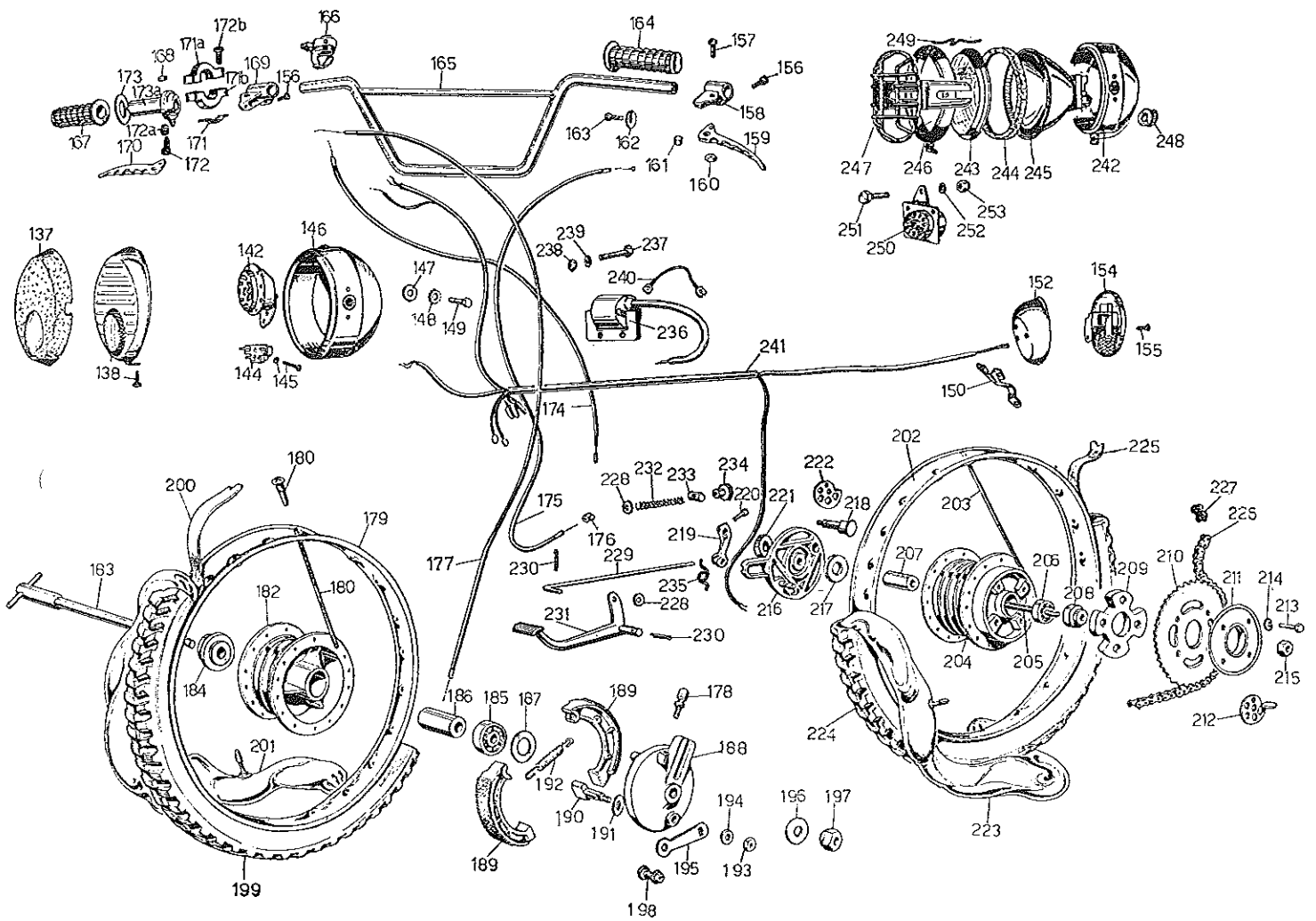


N. Fig.	N. Part.	Descrizione	Q.tà	N. Fig.	N. Part.	Descrizione	Q.tà
—	<b>095.11.6001</b>	Proiettore anteriore « COMPACT LASER »	1	161	<b>090.04.5150</b>	Nipples	2
137	<b>090.11.6180</b>	Coprifaro in plastica	1	162	<b>090.04.5280</b>	Ranella regolafilo	2
138	<b>095.11.5050</b>	Gruppo ottico completo	1	163	<b>090.04.5270</b>	Vite regolafilo	2
142	<b>095.11.5700</b>	Claxon	1	164	<b>090.04.5210</b>	Manopola Ø 22	1
143	<b>TC 5 x 10</b>	Vite claxon	2	165	<b>090.04.5500</b>	Manubrio	1
144	<b>095.11.5190</b>	Morsettiere interne	1	166	<b>060.11.5500</b>	Comando luci	1
145	<b>095.20.5050</b>	Viti morsettiera	2	—	<b>090.04.5000</b>	Comando gas completo (1970)	1
146	<b>095.11.5100</b>	Calotta	1	167	<b>090.04.5200</b>	Manopola Ø 24	1
147	<b>RP 6</b>	Rondella piana	2	168	<b>060.04.5070</b>	Barilotto	1
148	<b>RD 6</b>	Rondella dentellata	2	—	<b>090.04.5100</b>	Comando freno completo	1
149	<b>TE 6 x 20</b>	Vite	2	169	<b>090.04.5110</b>	Portaleva	1
—	<b>090.11.6310</b>	Fanalino posteriore completo	1	170	<b>090.04.5130</b>	Leva freno	1
150	<b>090.11.5400</b>	Squadretta fanalino	1	—	<b>090.04.5001</b>	Comando gas completo (1971)	1
152	<b>090.11.5320</b>	Corpo fanalino	1	171	<b>090.04.5090</b>	Molletta interna	1
154	<b>090.11.5330</b>	Vetro	1	171a	<b>090.04.5810</b>	Semicalotta superiore (1971)	1
155	<b>090.11.5350</b>	Viti fissaggio, vetro	2	171b	<b>090.04.5820</b>	Semicalotta inferiore (1971)	1
—	<b>090.04.5180</b>	Comando frizione completo	1	172	<b>090.04.5020</b>	Vite regolagas con dado (1970)	1
156	<b>TC 5 x 16</b>	Vite fissaggio portaleva	2	172a	<b>090.04.5021</b>	Molletta esterna su vite (1971)	1
157	<b>090.04.5140</b>	Vite fissaggio leva	2	172b	<b>090.04.5080</b>	Viti fiss. semicalotte (1971)	2
158	<b>090.04.5260</b>	Porta leva	1	172c	<b>TC 5 x 15</b>	Vite regolagas (1971)	1
159	<b>090.04.5230</b>	Leva frizione	1	173	<b>090.04.5010</b>	Anello comando gas	1
160	<b>090.04.5720</b>	Dado	2	173a	<b>090.04.5800</b>	Tubo gas nudo (1971)	1
				174	<b>061.04.5300</b>	Trasmissione gas completa	1



N. Fig.	Part. N.	Descrizione	Q.tà	Prezzo più IVA	N. Fig.	Part. N.	Descrizione	Q.tà	Prezzo più IVA
—	<b>090.10.6800</b>	Gruppo aspirazione completo	1		273	<b>TC 5 x 16</b>	Vite fiss. bocchettone	6	
260	<b>090.10.6440</b>	Cassetta nuda	1	<b>2.500</b>	274	<b>TE 6 x 30</b>	Vite fiss. coperchio D.	1	
261	<b>090.10.6480</b>	Coperchio D.	1	<b>800</b>	275	<b>TE 6 x 14</b>	Vite fiss. cassetta	4	
262	<b>090.10.6490</b>	Coperchio S.	1	<b>800</b>	276	<b>D 6 AB</b>	Dado autobloccante	4	
263	<b>090.10.6450</b>	Bocchettone d'entrata	1	<b>200</b>	277	<b>D 5 AB</b>	Dado autobloccante	6	
264	<b>090.10.6460</b>	Bocchettone d'uscita porta gomma	1	<b>220</b>	278	<b>RP 6</b>	Rondella piana	4	
265	<b>090.10.6470</b>	Disco porta filtro	1	<b>200</b>	279	<b>RP 5</b>	Rondella piana	6	
266	<b>090.10.6540</b>	Pomello lungo per filtro	1	<b>100</b>	280	<b>070.10.5790</b>	Soffietto trasmis. gas e starter	2	
267	<b>090.10.5560</b>	Pomello corto per coperchio	1	<b>70</b>	281	<b>095.04.5730</b>	Registro tendicavo curvo per gas	1	
268	<b>090.10.6530</b>	Manicotto in gomma	1	<b>590</b>	282	<b>095.04.5740</b>	Tubetto in gomma su filo gas	1	
269	<b>090.10.6550</b>	Guarnizione S.	1	<b>120</b>	283	<b>095.04.5900</b>	Levetta comando starter con vite	1	
270	<b>090.10.6560</b>	Guarnizione D.	1	<b>120</b>	284	<b>TC 5 x 16</b>	Vite fiss. levetta	1	
271	<b>090.10.5900</b>	Filtro aria	1	<b>700</b>	285	<b>095.04.5950</b>	Trasmissione starter	1	
272	<b>090.10.6570</b>	Fascetta su carburatore per manicotto	1	<b>300</b>	286	<b>090.01.5010</b>	Bussolina distanz. silenziatore	1	
					287	<b>090.10.6680</b>	Decalcomania rodaggio	1	
					288	<b>090.06.5200</b>	Borsetta porta chiavi in tela	1	

Fig.	Part. N.	Descrizione	Q.tà	Prezzo più IVA	N. Fig.	Part. N.	Descrizione	Q.tà	Prezzo più IVA
68	TE 8 x 25	Viti	2	40	123	050.10.5010	Fascetta serrafili (lunga)		15
69a	090.05.5050	Rubinetto benzina completo di prolunga	1	800	124	030.10.5010	Fascetta serrafili (corta)		15
69	020.05.5070	Prolunga per rubinetto	1	250	125	090.01.5010	Bussole motore per P4 SP		30
70	020.05.5060	Rondella in fibra	1	30	126	TE 8 x 6	Vite silenziatore	1	40
71	090.10.6030	Tampone appoggio serbatoio	1	150	127	RP 8	Rondella	1	10
72	090.05.5100	Tubetto benzina	1	50	128	D 8 AB	Dado autobloccante	1	30
73	090.06.5002	Sella	1	4.800	129	090.14.6013	Decalc. « FANTIC MOTOR » D.	1	150
74	RP 8	Rondella piana	4	10	130	090.14.6022	Decalc. CABALLERO 4m	2	100
75	D 8 AB	Dado autobloccante	4	30	130	095.14.6022	Decalc. CABALLERO 6m	2	100
76	090.09.5011	Parafango posteriore	1	2.200	131	090.05.5200	Tubetto sfiato benzina	1	150
77	TE 6 x 16	Vite	3	40	132	090.14.6003	Decalc. « FANTIC MOTOR » S.	1	150
78	RP 6	Rondella piana	3	10	133	090.05.5120	Molla per tubetto sfiato	1	50
79	D 6 AB	Dado autobloccante	3	30	134	030.06.5130	Chiave da 10	1	150
80	090.01.5210	Silentblock ammortizzatori	8	40	135	030.06.5210	Chiave da 21	1	200
81	090.01.5220	Bussole	4	40	136	030.06.5500	Astina per chiave	1	70
82	10	Rondelle	7	10	—	090.11.6310	Fanalino posteriore completo	1	1.000
83	TE 10 x 35	Viti	4	40	150	090.11.5400	Squadretta fanalino	1	50
84	090.01.5230	Rivestimento in gomma	2	1.200	152	090.11.5320	Corpo fanalino	1	450
85	090.01.5200	Ammortizzatore completo	2	4.000	154	090.11.5330	Vetro	1	750
86	TE 6 x 14	Vite carter	4	40	155	090.11.5350	Viti fissaggio, vetro	2	40
87	D 6 AB	Dado autobloccante	4	30	—	090.04.5180	Comando frizione completo	1	2.300
88	090.09.5190	Carter vernic.	1	350	156	TC 5 x 16	Vite fissaggio portaleva	2	40
89	090.01.5101	Forcellone post. vernic.	1	8.000	157	090.04.5140	Vite fissaggio leva	2	40
90	090.01.5130	Dado	1	60	158	090.04.5261	Porta leva	1	1.450
91	091.01.5120	Perno forcellone	1	1.000	159	090.04.5230	Leva frizione	1	1.000
92	090.01.5110	Bussole	2	180	160	090.04.5720	Dado	2	30
93	090.09.5260	Astina guidacatena	1	100	161	090.04.5150	Nipples	2	60
94	090.09.5250	Bussola	1	50	162	090.04.5280	Ranella regolafilo	2	70
95	TE 6 x 45	Vite guidacatena	1	40	163	090.04.5270	Vite regolafilo	2	120
96	D 6 AB	Dado autobloccante	1	30	164	098.04.5200	Manopola Ø 22 FANTIC.	1	400
97	TE 8 x 65	Vite motore posteriore	2	40	165	090.04.5500	Manubrio vernic.	1	1.950
98	TE 8 x 70	Vite motore posteriore	1	40	166	060.11.5500	Comando luci	1	1.400
99	RP 8	Rondella piana	3	10	167	098.04.5201	Manopola Ø 24 FANTIC	1	400
100	D 8 AB	Dado autobloccante	3	30	168	090.04.5070	Barilotto	1	45
101	091.10.5810	Rivestimento	1	2.200	—	090.04.5101	Comando freno completo	1	2.300
102	TE 6 x 14	Vite piastra paramotore	4	40	169	090.04.5111	Portaleva	1	1.450
103	6	Rondella piana	4	10	170	090.04.5130	Leva freno	1	1.000
104	D 6 AB	Dado autobloccante	4	30	—	090.04.5002	Comando gas completo	1	1.000
105	091.10.5700	Piastra paramotore vernic.	1	350	171	090.04.5090	Molletta interna	1	25
106	090.10.6040	Gomma pedana destra	1	100	171a	090.04.5810	Semicalotta superiore	1	190
107	090.10.5920	Gomma pedana sinistra	1	100	171b	090.04.5820	Semicalotta inferiore	1	750
108	090.10.5820	Molla destra	1	80	172a	090.04.5021	Vite regolagas	1	60
109	090.10.5830	Molla sinistra	1	80	172b	090.04.5080	Molletta esterna su vite	1	20
110	090.03.6010	Bussole per pedane	2	15	172c	TC 5 x 15	Viti fiss. semicalotte	2	40
111	TE 10 x 25	Vite cavalletto	1	40	173	090.04.5010	Anello comando gas	1	60
112	091.03.5300	Cavalletto vernic.	1	800	173a	090.04.5800	Tube gas nudo	1	300
112a	091.01.0850	Piastrina fissaggio cavalletto da saldare sul telaio		50	174	090.04.5301	Trasmissione gas completa	1	150
113	030.03.5100	Molla cavalletto	1	80	175	091.04.5431	Trasmissione frizione completa	1	250
114	D 10	Dado	1	30	176	060.04.5440	Barilotto	1	30
115	090.03.6030	Pedane vernic.	2	350	177	090.04.5431	Trasmissione freno	1	300
116	TE 8 x 45	Vite	2	40	—	095.07.5290	Ruota anteriore completa	1	14.000
117	RD 8	Rondella	2	10	178	020.07.6120	Tendifilo	2	70
118	D 8 AB	Dado autobloccante	2	30	179	091.07.5070	Cerchio (2,50 x 19")	1	3.500
119	090.13.5102	Silenziatore 4m vernic.	1	5.900	180	090.07.5080	Raggi e nipples (2,5 x 182)	28	60
119a	095.13.5101	Silenziatore 6m vernic.	2	5.900	—	090.07.5060	Mozzo anteriore completo	1	8.500
120	TC 6 x 10	Vite mascherina	2	40	182	090.07.5040	Mozzo anteriore nudo	1	3.500
121	D 6	Rondella	2	10	183	090.07.5020	Perno ruota	1	950
122	090.13.5110	Mascherina	1	500	184	090.07.5030	Distanziale destro	1	190
					185	030.07.5230	Cuscinetto	2	1.050
					186	090.07.5250	Distanziale interno	1	220



g.	Part N.	Descrizione	Q.tà	Prezzo più IVA	N. Fig.	Part. N.	Descrizione	Q.tà	Prezzo più IVA
<b>A RICHIESTA</b>									
—	090.10.6600	Contachilometri completo	1	8.000	51	090.02.5210	Cono inferiore	1	450
35	090.10.5600	Contachilometri	1	3.550	52	D 6 AB	Dado autobloccante	2	30
36	090.10.5980	Supporto contachilometri	1	1.600	53	090.10.5760	Gomma paraspruzzi	1	200
37	090.10.5620	Trasmissione completa	1	900	54	090.10.5750	Piastrina attacco paraspruzzi	1	50
38	TE 6 x 16	Vite parafango	4	40	55	TE 6 x 14	Viti	2	40
39	RP 6	Rondella piana	4	10	56	090.10.5610	Rinvio contachilometri	1	1.600
40	091.02.5120	Supporto parafango	1	200	57	D 8	Dado	1	30
41	D 6 AB	Dado autobloccante	4	30	58	TE 8 x 35	Vite	1	40
42	091.10.5930	Silentblock	4	25	59	RP 8	Ranella piana	2	10
43	091.10.5960	Dischetti per silentblock	7	45	60	RD 8	Rondella dentata	1	10
44	TE 8 x 14	Viti per supporto	4	40	61	090.05.5002	Serbatoio completo vernic. 4m	1	7.500
45	RP 8	Rondella piana	4	10	61	095.05.5001	Serbatoio completo vernic. 6m	1	7.500
46	090.09.5002	Parafango anteriore	1	2.200	61	095.05.5001	Serbatoio compl. non vernic.	1	5.500
47	090.02.5200	Serie sterzo completa	1	1.300	62	090.05.5180	Elastico tenuta serbatoio	1	100
48	090.02.5230	Calotte	2	300	63	090.05.5141	Tappo serbatoio	1	650
49	090.02.5220	Cono superiore	1	450	64	090.05.5130	Coperchio scatola attrezzi	2	600
50	090.02.5260	Gabbiette a sfere	2	60	65	090.05.5180	Elastico fiss. scatola attrezzi	2	150
					66	090.05.5020	Silentblock attacco serbatoio	2	30
					67	020.05.5080	Scodellini	2	30



N. Fig.	Part. N.	Descrizione	Q.tà	Prezzo più IVA	N. Fig.	Part. N.	Descrizione	Q.tà	Prezzo più IVA
---------	----------	-------------	------	----------------	---------	----------	-------------	------	----------------

### FORCELLA montata a partire dal 5/7/72

—	091.02.5005	Forcella anteriore completa	1	31.000
—	091.02.5814	Gamba forc. compl. destra	1	15.000
—	091.02.5804	Gamba forc. compl. sinistra	1	15.000
2	090.02.5271	Piastra superiore	1	6.000
3	090.02.5291	Piastra infer. con canotto	1	6.500
4	091.02.5023	Asta forcella	1	5.200
5	091.02.5313	Fodero destro	1	4.600
6	091.02.5353	Fodero sinistro	1	4.200
7	091.02.5045	Molla forcella	2	900
8	091.02.5391	Gomma parapolvere	2	350
10	090.02.5480	Anello paraolio	2	600
11	091.02.5330	Passacavo	2	150
12	091.02.5372	Asta ancoraggio molla	2	1.600
13	091.02.5552	Pistoncino	2	190
13a	091.02.5431	Bussole	2	150
	091.02.5610	Seeger	2	40
	091.02.5571	Anello appoggio molla	2	100
16	091.02.5591	Rondella	2	30
17	091.02.5561	Cilindretto scarico olio	2	360
18	091.02.5470	Anello elastico	2	75
19	091.02.5582	Molla interna	2	350
21	091.02.5052	Tappo forcella	2	350
22	091.02.5620	Rondella per tappo	2	190

### FORCELLA montata a partire dal 29/4/72 fino al 5/7/72

Come la forcella 091.02.5005 con le seguenti varianti:

—	091.02.5004	Forcella anteriore completa	1	31.000
—	091.02.5813	Gamba forc. destra compl.	1	15.000
—	091.02.5803	Gamba forc. sinistra compl.	1	15.000
5	091.02.5312	Fodero destro	1	4.600
6	091.02.5352	Fodero sinistro	1	4.200
9	091.02.5421	Anello tenuta raschiaolio	2	150
9a	091.02.5411	Anellino elastico	2	75
	091.02.5481	Gaco a labbro	2	590

### FORCELLA montata a partire dal 18/10/71 fino al 29/4/72

Come la forcella 091.02.5004 con le seguenti varianti:

—	091.02.5003	Forcella anteriore completa	1	31.000
—	091.02.5812	Gamba forc. compl. destra	1	15.000
—	091.02.5802	Gamba forc. compl. sinistra	1	15.000
2	090.02.5270	Piastra superiore	1	6.000
3	090.02.5290	Piastra infer. con canotto	1	6.000
4	091.02.5022	Asta forcella	2	4.500
7	091.02.5044	Molla forcella	2	900

### FORCELLA montata fino al 18/10/71

—	091.02.5001	Forcella anteriore completa	1	31.000
—	091.02.5811	Gamba forc. compl. destra	1	15.000
—	091.02.5801	Gamba forc. compl. sinistra	1	15.000
2	090.02.5270	Piastra superiore	1	6.000

3	090.02.5292	Piastra infer. con canotto	1	6.5
4	091.02.5021	Asta forcella	2	4.0
5	091.02.5311	Fodero destro	1	4.6
6	091.02.5351	Fodero sinistro	1	4.2
7	091.02.5041	Molla forcella	2	9
8	090.02.5390	Gomma parapolvere	2	3
9	091.02.5421	Anello tenuta raschiaolio	2	1
9a	091.02.5411	Anellino elastico	2	
10	091.02.5481	Gaco a labbro	2	5
11	091.02.5330	Passacavo	2	1
12	091.02.5371	Asta ancoraggio molla	2	1.6
13	091.02.5551	Pistoncino	2	1
13a	091.02.5431	Bussole	2	1
14	091.02.5610	Seeger	2	
15	091.02.5571	Anello appoggio molla	2	1
16	091.02.5591	Rondella	2	
17	091.02.5561	Cilindretto scarico olio	2	3
18	091.02.5471	Anello elastico	2	
19	091.02.5581	Molla interna	2	3
21	091.02.5051	Tappo forcella	2	3
22	091.02.5461	Rondella per tappo	2	

### FORCELLA montata nel 1970

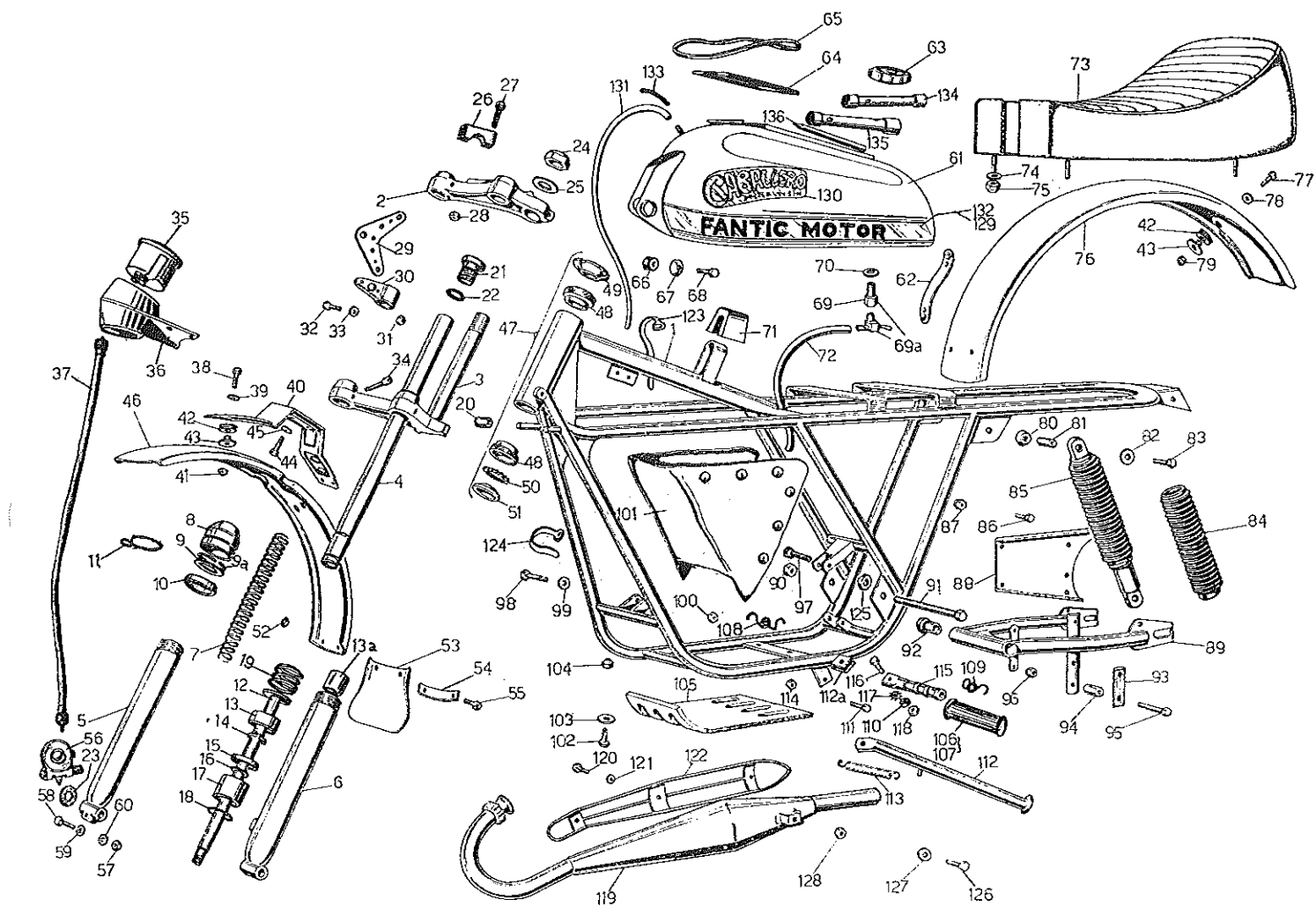
—	090.02.5000	Forcella anter. compl. fino al telaio n. 09.01446	1	31.0
—	090.02.5002	Forcella anteriore completa dal telaio n. 09.01447	1	31.0
—	090.02.5810	Gamba forc. compl. destra	1	15.0
—	090.02.5800	Gamba forc. compl. sinistra	1	15.0
2	090.02.5270	Piastra superiore	1	6.0
3	090.02.5290	Piastra infer. con canotto fino al tel. n. 09.01446 (c.)	1	6.5
3	090.02.5292	Piastra infer. con canotto dal tel. n. 09.01447 (lungo)	1	6.5
4	090.02.5020	Asta forcella	1	4.0
5	090.02.5310	Fodero destro	1	3.5
6	090.02.5350	Fodero sinistro	1	3.5
7	091.02.5040	Molla forcella	2	9
8	090.02.5390	Gomma parapolvere	2	3
9	090.02.5050	Anello tenuta molla	2	1
10	RP 8	Rondella piana	2	
11	RP 12	Rondella piana	2	
12	C 1,5 x 20	Coppiglia	2	
13	090.02.5380	Barilotto ancoraggio asta	2	1
14	090.02.5330	Passacavo	2	1
15	090.02.5400	Cono filettato su fodero	2	9
16	090.02.5410	Rondella elastica	2	
17	090.02.5420	Rondella in fibra	2	
18	090.02.5430	Bussole superiori	2	4
19	090.02.5440	Bussole inferiori	2	3
20	090.02.5470	Rondella tenuta bussole	2	
21	090.02.5450	Tappo forcella	2	1
22	090.02.5460	Rondella per tappo	2	
40	090.02.5480	Anello paraolio	4	1

N. Fig.	Part. N.	Descrizione	Q.tà	Prezzo più IVA	N. Fig.	Part. N.	Descrizione	Q.tà	Prezzo più IVA
7	030.07.5240	Parapolvere	2	45	221	090.07.5140	Distanziale destro	2	90
-	090.07.5900	Disco portaceppi ant. compl.	1	4.000	222	030.08.5100	Tendicatena destro	1	80
8	090.07.5910	Disco portaceppi anteriore nudo	1	1.600	223	090.12.6710	Camera d'aria 9 A 17	1	920
9	090.07.5920	Ceppi	4	750	224	090.12.6700	Copertura posteriore 3.00 x 17 MT 74	1	7.460
0	090.07.5940	Camme	1	220	225	120.10.6021	Flap posteriore 6m	1	35
1	RP 8/17	Rondella	2	20	226	095.08.6720	Catena a 116 maglie 6m	1	2.200
2	090.07.5930	Molla ceppi	4	50	226	091.08.6720	Catena a 112 maglie 4m	1	2.200
3	D 8	Dado	1	30	227	090.08.6360	Giunto catena	1	110
4	RP 8	Rondella	2	10	228	RP 6	Rondella freno	2	10
5	090.07.5950	Levetta freno	1	110	229	091.04.5701	Asta freno	1	210
6	030.07.5220	Rondella	2	10	230	C 1,8	Coppiglia	2	10
7	030.07.5210	Dado	1	30	231	091.03.5140	Pedale freno 4m	1	1.200
8	020.07.6100	Morsetto serrafilo	1	20	231a	095.03.5140	Pedale freno 6m	1	1.200
9	090.12.3620	Copertura ant. 2,50 x 19 MT 74	1	5.740	232	060.07.6260	Molla per asta	1	35
0	090.10.6000	Flap anteriore	1	40	233	095.07.5960	Barilotto	1	45
1	090.12.3630	Camera d'aria 7A19	1	960	234	090.04.5710	Dado regolafreno	1	100
-	090.07.5290	Ruota posteriore completa	1	17.000	235	090.07.5970	Molla ritorno leva freno	1	100
2	090.07.5150	Cerchio posteriore (3.00 x 17")	1	3.900	236	V 20-7	Bobina CEV o Ducati	1	5.500
3	090.07.5160	Raggi e nipples 3 x 158	28	60	237	TE 6 x 25	Viti bobina	2	40
-	090.07.5300	Mozzo posteriore completo	1	9.900	238	D 6 AB	Dadi autobloccanti	2	30
4	090.07.5310	Mozzo posteriore nudo	1	3.600	239	RP 6	Rondelle	2	10
5	090.07.5120	Perno ruota	1	450	240	091.11.5220	Filo di massa	1	100
5	090.07.5350	Cuscinetti	2	1.050	-	095.11.6002	Proiettore 105 GS GROSS	1	6.500
7	090.07.5260	Distanziale interno	1	220	242	103.11.5101	Calotta posteriore	1	5.000
3	090.07.5130	Distanziale sinistro	1	110	243	100.11.5020	Vetro	1	450
7	090.07.5330	Gomma parastrappi	1	600	244	100.11.5260	Guarnizione vetro	1	110
0	095.08.5310	Corona Z - 47 6m	1	3.000	245	100.11.5030	Parabola	1	1.950
1	090.07.5340	Anello ferma corona	1	360	246	103.11.5050	Ghiera con vite	1	850
2	030.08.5110	Tendicatena sinistro	1	75	247	095.11.6160	Griglia parasassi	1	750
3	TE 7 x 40	Viti corona	4	40	248	060.11.5160	Gommino passacavo	1	35
4	RG 7	Rondella grower	4	10	249	060.11.5060	Mollette tenuta parabola	4	15
5	D 7	Dado	4	30	250	070.11.5700	Claxon	1	950
-	090.07.5800	Disco portaceppi post. completo	1	4.900	251	TE 6 x 16	Vite claxon	1	40
5	090.07.5810	Disco portaceppi nudo	1	1.500	252	RP 6	Rondella piana	1	10
7	091.07.5270	Feltro	1	75	253	D 6 AB	Dado autobloccante	1	30
3	090.07.5940	Camme	1	220					
9	090.07.5820	Levetta freno doppio	1	250					
0	TE 6 x 20	Vite leva freno	1	40					

1) Per corone maggiorate o minorate differenza di L. 50 per dente

2) Per i pezzi verniciati indicare chiaramente il colore

3) nell'ordinare ricambi per volano magneti e bobina indicare se CEV, o Ducati



N. Fig.	Part. N.	Descrizione	Q.tà	Prezzo più IVA	N. Fig.	Part. N.	Descrizione	Q.tà	Prezzo più IVA
-	095.01.5001	Telaio completo 6m vernic.	1	27.500	15	091.02.5571	Anello appoggio molla	2	
-	095.01.5001	Telaio completo 6m non vern.	1	24.000	16	091.02.5591	Rondella	2	
1	090.01.5000	Telaio completo 4m	1	27.500	17	091.02.5561	Cilindretto scarico olio	2	
-	091.02.5003	Forcella anteriore completa	1	31.000	18	091.02.5471	Anello elastico	2	
-	091.02.5811	Gamba forcella completa destra	1	15.000	19	091.02.5581	Molla interna	2	
-	091.02.5801	Gamba forcella compl. sinistra	1	15.000	20	090.10.5800	Gommino paracolpi su telaio	2	
2	090.02.5270	Piastra superiore	1	6.000	21	091.02.5451	Tappo forcella in alluminio	2	
3	090.02.5290	Piastra inferiore con canotto	1	6.500	22	091.02.5461	Rondella per tappo	2	
4	091.02.5021	Asta forcella	2	4.500	23	102.10.5640	Anello per rinvio contachilometri	1	
5	091.02.5311	Fodero destro	1	4.600	24	090.02.5240	Dado cieco	1	
6	091.02.5351	Fodero sinistro	1	4.200	25	090.02.5250	Rondella	1	
7	091.02.5044	Molla forcella	2	900	26	090.02.5280	Morsetto manubrio	2	
8	090.02.5390	Gomma paraolio	2	350	27	TE 6 x 55	Viti per morsetto	4	
9	091.02.5421	Anello tenuta raschia olio	2	150	28	D 6 AB	Dado autobloccante	4	
9a	091.02.5411	Anellino elastico	2	75	29	091.02.5321	Portafanale completo di fascetta	2	
10	091.02.5481	Gaco a labbro	2	590	30	091.02.5540	Fascette per portafanale	4	
11	091.02.5331	Passacavo	2	150	31	D 6 AB	Dado autobloccante	4	
12	091.02.5371	Asta ancoraggio molla	2	1.800	32	TE 6 x 16	Vite fascetta	4	
13	091.02.5551	Pistoncino	2	190	33	RP 6	Rondella piana	4	
13a	091.02.5431	Bussole	4	150	34	TCEI 8 x 40	Vite piastra forcella	4	
14	091.02.5611	Seeger	2	40					